

BENITO

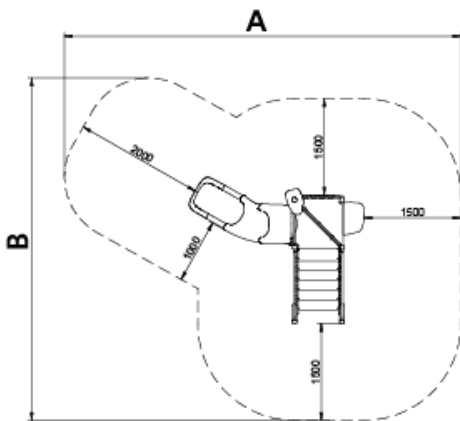
-Juegos Infantiles

Alu 2

JALU02

3+

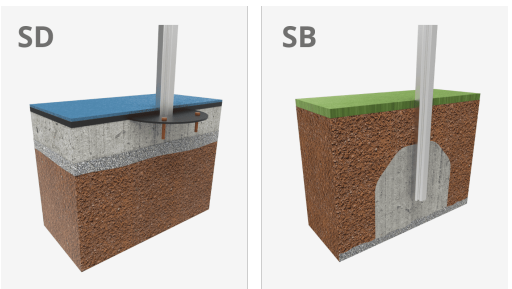
Certified
EN1176
product



La colección ALU está especialmente diseñada para **maximizar la jugabilidad** en el parque. Con formas y toboganes de fantasía, infinidad de elementos de juego y un cuidado extremo de los detalles, la línea ALU consigue motivar el juego de los niños, incluso para aquellos que viven con algún tipo de discapacidad. Su llamativa composición cromática no pasa desapercibida y la calidad de los materiales con los que se ha fabricado, le garantizan una durabilidad sin igual.



A=6148mm 24m² 1m 8
B=5324mm



[Manual de mantenimiento](#) | [Ficha de proyecto](#) | [CAD](#) | [Certificación](#) | [Instrucciones montaje](#) | [Imagen HD](#)

BENITO

info@benito.com
tel. 93 852 1000

Materiales:

Estructura, Aluminio: Los perfiles estructurales utilizados son de aleación extrudida en frío 6005, de 2,5 mm de espesor. Son extremadamente fuertes y ofrecen una excelente resistencia a la corrosión. Todos los perfiles de aluminio tienen en las ranuras unas construcciones especiales en las cuales los pernos de conexión se insertan para conseguir una durabilidad adicional y una mayor resistencia antivandálica.

Paneles, HDPE: Polietileno de alta densidad que se caracteriza por su resistencia a los abrasivos químicos y que no le afecta la corrosión al ser un polímero. Por su capacidad de elasticidad y ligereza, ofrece una alta resistencia a los impactos haciendo muy difícil su rotura. **En cuanto a los toboganes, tener en cuenta que están fabricados con una mezcla de polietileno y partícula anti estática, con la finalidad de reducir al mínimo la acumulación de electricidad debido a la fricción. Aun así, puede que en determinados periodos de condiciones atmosféricas muy concretas dichos elementos acumulen un poco de electricidad estática. Recomendamos que en todas las instalaciones se monte una toma de tierra.**

Redes, cuerda armada antivandálica: Ø 16mm, 6 hilos de acero trenzados recubiertos de polipropileno. Conectores de plástico de gran durabilidad.

Piezas metálicas: Acero inoxidable AISI-304, acero galvanizado en caliente y aluminio.

Tornillería: Tornillería electro galvanizada y de acero inoxidable 8.8 DIN267, AISI-304.

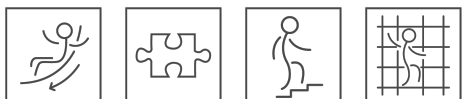
- Ninguno de los materiales necesita tratamiento especial para su eliminación.
- Si el equipo está sujeto a un uso severo, se debe incrementar el plan de mantenimiento.
- No usar el producto antes de finalizar la instalación/mantenimiento.
- Consultar instrucciones de mantenimiento.

Pieza más grande (mm): 3340x40x40 / Pieza más pesada (kg): 44

ZONA DE IMPACTO: Superficie de seguridad requerida. Se aconseja el revestimiento del suelo según la norma EN1176-1:2017
Disponibilidad de repuestos: 10 años

Tornillería de anclaje al suelo no incluida.

Funciones Ludicas:



Variantes:



JALU01



JALU05



JALU06



JALU07