

BENITO

-Juegos Infantiles

Nau

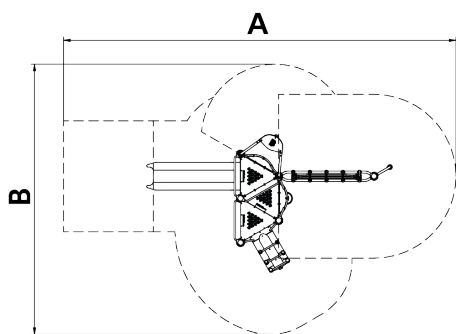
JBER05

3+



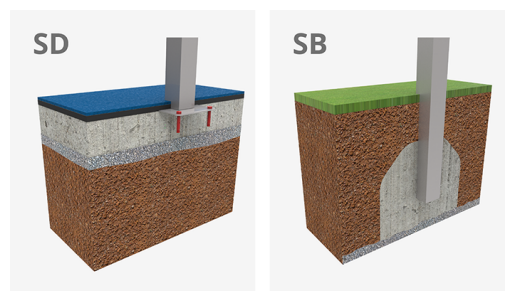
La línea **BERNA**, se ha diseñado fiel a tres premisas: Un equilibrio entre propuestas inclusivas y desafiantes, totalmente orientadas a ofrecer una diversión pedagógica y 100% producida con materiales de gran calidad, todos ellos desarrollados según criterios de sostenibilidad. Una colección con la que construir las áreas de juego más innovadoras, para el urbanismo del nuevo siglo.

Estructura multijuego compuesta por torre individual con 3 plataformas triangulares en polietileno con sistema de seguridad a base de perforado anti resbaladizo y anti acumulación de suciedad. Alturas plataformas a 900, 1200 y 1500mm). Tobogán de altura 1500mm. Rampa curvada de barras fijada a base de tubos y abrazaderas sin soldaduras. Barra de bomberos. Escala de acceso mediante 2 peldaños en forma de círculos. Red lateral de escalada.



A x B 39m² 2.20m 14

B=6500mm



[Manual de mantenimiento](#) | [Ficha de proyecto](#) | [CAD](#) | [Certificación](#) | [Instrucciones montaje](#) | [Imagen HD](#)

BENITO

info@benito.com
tel. 93 852 1000

Materiales:

Estructura, Metal: Postes ($\varnothing 114$) y barras ($\varnothing 50$ y $\varnothing 35$) de acero galvanizado según normativa UNE-ISO 1461/99 y acero con imprimación y pintado de poliéster termoendurecido de alto micraje 300μ .

Paneles, HDPE: Paneles de polietileno de alta densidad (HDPE) de 15 y 20 mm de espesor, libre de mantenimiento, de fácil limpieza y filtro UV.

Toboganes, LDPE: Toboganes de polietileno de rotomoldeo.

Bridas, Poliamida: Bridas de unión de poliamida con fibra de vidrio y filtro rayos UV

Redes, Cuerda armada antivandálica: Redes de nylon ($\varnothing 16$ mm) trenzada de 6 cabos con alma de acero galvanizada.

Tornillería: Tornillería con tratamiento JS-500 de más de 8μ o acero inoxidable

- Ninguno de los materiales necesita tratamiento especial para su eliminación.
- Si el equipo está sujeto a un uso severo, se debe incrementar el plan de mantenimiento.
- No usar el producto antes de finalizar la instalación/mantenimiento.
- Consultar instrucciones de mantenimiento.

Pieza más grande (mm): 1500x2215x667 / Pieza más pesada (kg): 32

ZONA DE IMPACTO: Superficie de seguridad requerida. Se aconseja el revestimiento del suelo según la norma EN1176-1:2017
Disponibilidad de repuestos: 10 años

Peso total juego: 360kg

Tornillería de anclaje al suelo no incluida.

Funciones Ludicas:

