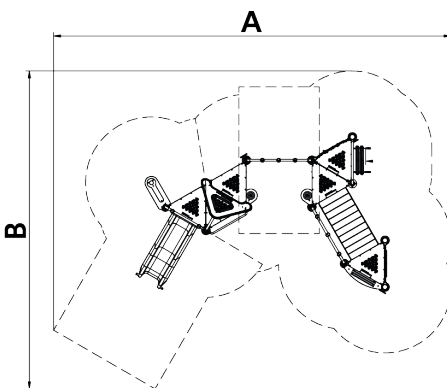




La línea **BERNA**, se ha diseñado fiel a tres premisas: Un equilibrio entre propuestas inclusivas y desafiantes, totalmente orientadas a ofrecer una diversión pedagógica y 100% producida con materiales de gran calidad, todos ellos desarrollados según criterios de sostenibilidad. Una colección con la que construir las áreas de juego más innovadoras, para el urbanismo del nuevo siglo.

Estructura multijuego compuesta por Torre de plataformas triple triangulares (400/600/900mm), Torre de plataformas doble (600/400mm) y Torre de plataforma individual triangular (400mm) unidas mediante Puente con panel de juego y Red de escalada; Panel de juego educativo (x3), Mostrador lateral con juego, Red de escala, Escalones y Tobogán 900mm.

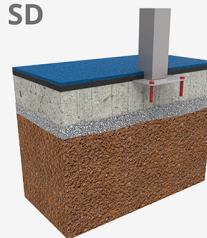


A=9040mm 42.6m² 1.80m 10

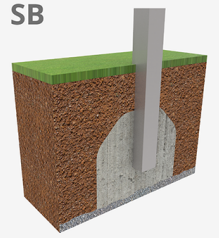
B=7230mm



SD



SB



Materiales:

Estructura, Metal: Postes ($\varnothing 114$) de acero con recubrimiento termoplástico PPA 571 de espesor 400 μ . Barras ($\varnothing 50$ y $\varnothing 35$) de acero galvanizado según normativa UNE-ISO 1461/99.

Rampas y plataformas cuadradas, HDPE: Rampa y plataformas cuadradas en polietileno de alta densidad (HDPE) de 20 mm de espesor con la cara superficial de goma para un buen agarre.

Paneles, HDPE: Paneles de polietileno de alta densidad (HDPE) de 15 y 20 mm de espesor, libre de mantenimiento, de fácil limpieza y filtro UV.

Bridas, Poliamida: Bridas de unión de poliamida con fibra de vidrio y filtro rayos UV

Tornillería: Tornillería con tratamiento JS-500 de más de 8 μ o acero inoxidable

- Ninguno de los materiales necesita tratamiento especial para su eliminación.
- Si el equipo está sujeto a un uso severo, se debe incrementar el plan de mantenimiento.
- No usar el producto antes de finalizar la instalación/mantenimiento.
- Consultar instrucciones de mantenimiento.

Pieza más grande (mm): 1630x730x240 / Pieza más pesada (kg): 43

ZONA DE IMPACTO: Superficie de seguridad requerida. Se aconseja el revestimiento del suelo según la norma EN1176-1:2017
Disponibilidad de repuestos: 10 años

Peso total juego: 418kg

Tornillería de anclaje al suelo no incluida.

Funciones Ludicas:

