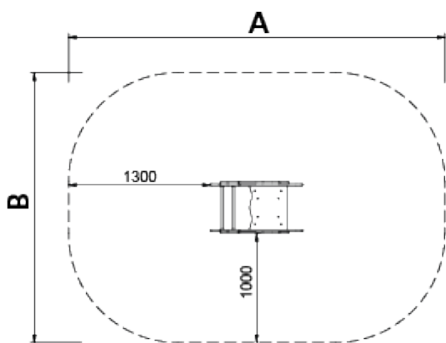
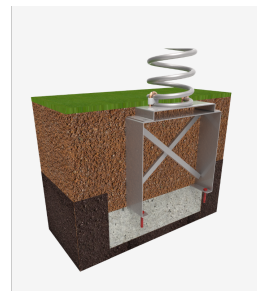
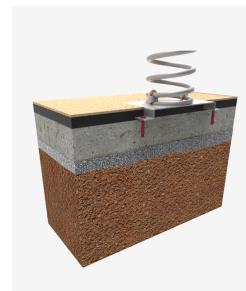




Muelles para niños, divertidos y que potencian su aprendizaje. Fabricados con materiales resistentes y certificados según normativa EN1176.



A x B			
A=3410mm	7.6m ²	0.6m	1
B=2490mm			



Materiales:

Paneles, HDPE: Polietileno de alta densidad que se caracteriza por su resistencia a los abrasivos químicos y que no le afecta la corrosión al ser un polímero. Por su capacidad de elasticidad y ligereza, ofrece una alta resistencia a los impactos haciendo muy difícil su rotura.

Piezas metálicas: Acero inoxidable AISI-304, acero galvanizado en caliente y aluminio. Acero galvanizado y pintado al horno con gran resistencia a la abrasión, la corrosión, los químicos, las manchas y muy resistente a la intemperie.

Tornillería: Tornillería electro galvanizada y de acero inoxidable 8.8 DIN267, AISI-304.

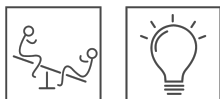
- Ninguno de los materiales necesita tratamiento especial para su eliminación.
- Si el equipo está sujeto a un uso severo, se debe incrementar el plan de mantenimiento.
- No usar el producto antes de finalizar la instalación/mantenimiento.
- Consultar instrucciones de mantenimiento.

Pieza más grande (mm): 497x250x220 / Pieza más pesada (kg): 16

ZONA DE IMPACTO: Superficie de seguridad requerida. Se aconseja el revestimiento del suelo según la norma EN1176-1:2017
Disponibilidad de repuestos: 10 años.

Tornillería de anclaje al suelo no incluida.

Funciones Ludicas:



Variantes:



[JFS07](#)



[JFS08](#)



[JFS13](#)