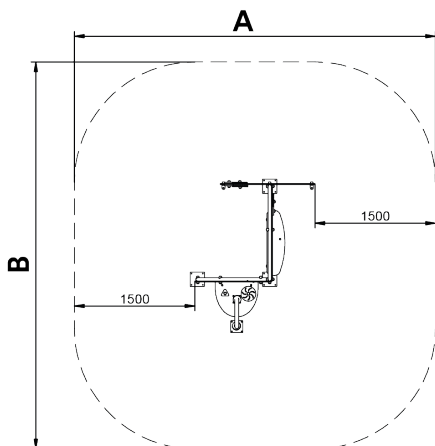


BENITO

-Juegos Infantiles

Dip
JG09

1+



Estructura, Metal: Postes Ø35mm acero inoxidable AISI304, con gran resistencia a la abrasión, la corrosión y la intemperie. La superficie deslizante del tobogán es de acero inoxidable pulida AISI304 de 2 mm de grosor y está curvada, ondulada y modelada en una sola pieza.

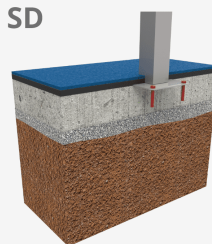
A x B



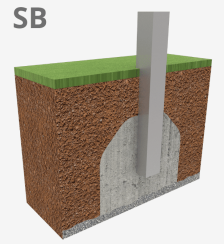
A=4500mm 20m² 0.49m 6

B=4825mm

SD



SB



[Manual de mantenimiento](#) | [Ficha de proyecto](#) | [CAD](#) | [Certificación](#) | [Instrucciones montaje](#) | [Imagen HD](#)

BENITO

info@benito.com
tel. 93 852 1000

Materiales:

Paneles, HDPE: Polietileno de alta densidad que se caracteriza por su resistencia a los abrasivos químicos y que no le afecta la corrosión al ser un polímero. Por su capacidad de elasticidad y ligereza, ofrece una alta resistencia a los impactos haciendo muy difícil su rotura.

Plataformas, Fenólico: Contrachapado de abedul recubierto por dos caras con una película fenólica. Superficie con relieve antideslizante ofrece agarre seguro para los niños. Con protección lateral impermeable.

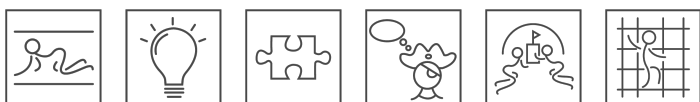
Tornillería: Tornillería electro galvanizada y de acero inoxidable 8.8 DIN267, AISI-304.

- Ninguno de los materiales necesita tratamiento especial para su eliminación.
- Si el equipo está sujeto a un uso severo, se debe incrementar el plan de mantenimiento.
- No usar el producto antes de finalizar la instalación/mantenimiento.
- Consultar instrucciones de mantenimiento.

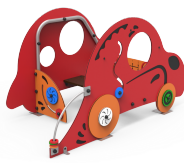
ZONA DE IMPACTO: Superficie de seguridad requerida. Se aconseja el revestimiento del suelo según la norma EN1176-1:2017. Disponibilidad de repuestos: 10 años

Tornillería de anclaje al suelo no incluida.

Funciones Ludicas:



Variantes:



JG10



JG02



JG08