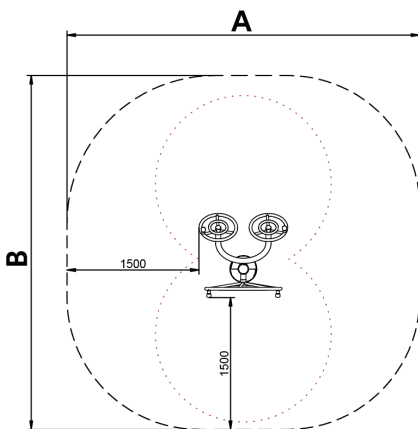


14+

Certified
EN16630
product



Los **elementos saludables de BENITO** permiten a las personas mayores y adultas, practicar deporte tanto en los espacios públicos, como privados, permitiendo aumentar el bienestar y la calidad de la vida de las personas, fomentando la salud i las relaciones sociales.

- **Funciones para la salud**, mejora cardiovascular y respiratoria, fortalecimiento de la musculatura, agilidad, flexibilidad y coordinación de movimientos.

- **Funciones sociales**, creación de actividades de ocio, fomentando la integración social, y un mayor uso recreativo de los espacios públicos.

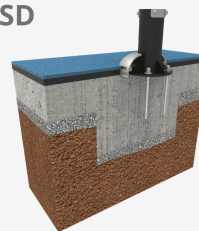
A x B



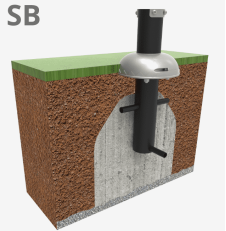
A=4010mm 14.10m² -m 2

B=4027mm

SD



SB



Materiales:

Beneficios: Mejora la movilidad de los miembros superiores. Mejora la flexibilidad general de las articulaciones de los hombros, clavículas, codos y muñecas.

Instrucciones de uso:

1. Agarre las asas del volante con ambas manos y luego gire simultáneamente en el sentido de las agujas del reloj y en sentido contrario.
2. Agarre las asas de los volantes con ambas manos y gire las ruedas en uno y otro sentido.

Estructura, Metal: Tubo S235 de acero galvanizado y pintado en el horno. Sus dimensiones son $\varnothing 114\text{mm} \times 2,5\text{mm}$ de espesor. Partes móviles y tubos de conexión: $\varnothing 60\text{mm} / \varnothing 48\text{mm} \times 2\text{mm}$ de espesor. $\varnothing 38\text{mm} / \varnothing 32\text{mm} \times 2\text{mm}$ de espesor. Pintura: 1 mano de lacado en polvo constituido por mezcla de resinas poliéster, endurecedores y pigmentos, exento de plomo y con alta resistencia a la meteorización. Combinación de colores: Negro mate y Gris metalizado RAL9006

Tornillería de acero inoxidable AISI304

Asas: Goma termoplástica

Asientos/Embellecedores: HDPE rotomoldeado con espesor de 6-10mm.

Pedales/Tapones: PP

- Ninguno de los materiales necesita tratamiento especial para su eliminación.
- Si el equipo está sujeto a un uso severo, se debe incrementar el plan de mantenimiento.
- No usar el producto antes de finalizar la instalación/mantenimiento.
- Consultar instrucciones de mantenimiento.

Pieza más grande (mm): 1010x1030x1390 / Pieza más pesada (kg): 43

ZONA DE IMPACTO: Superficie de seguridad requerida. Se aconseja el revestimiento del suelo según la norma EN16630:2015
Disponibilidad de repuestos: 10 años

Tornillería de anclaje al suelo no incluida.

Funciones Ludicas:



Variantes:



[JSA019D](#)



[JSA018D](#)



[JSA003D](#)



[JSA009D](#)