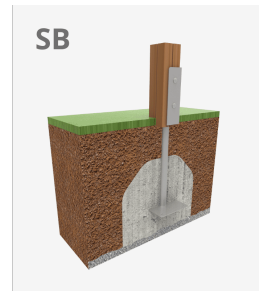
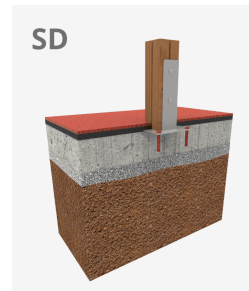


La colección EDUCA, aprender jugando para los más peques. El reconocimiento de los animales de la granja.

A x B	Area	Height	Weight
A=4360mm	18m2	0.32m	8
B=4890mm			



[Ficha de proyecto](#) | [CAD](#) | [Certificación](#) | [Instrucciones montaje](#) | [Imagen HD](#)

Materiales:

Estructura, Madera laminada: Madera de pino escandinavo laminada y con tratamiento autoclave (clase IV). Acabado con dos capas de Lasur. -En el caso de estar sometida a condiciones meteorológicas variables, la madera laminada puede presentar pequeñas grietas que no reducen su durabilidad. La resina y los nudos son su parte natural.

Paneles, ECOPLAY: HDPE producido con material reciclado. Polietileno de Alta Densidad que se caracteriza por su resistencia a los abrasivos químicos y que no le afecta la corrosión al ser un polímero. Por su capacidad de elasticidad y ligereza, ofrece una alta resistencia a los impactos haciendo muy difícil su rotura.

Plataformas, Fenólico: Contrachapado de abedul recubierto por dos caras con una película fenólica. Superficie con relieve antideslizante ofrece agarre seguro para los niños. Con protección lateral impermeable.

Redes, cuerda armada antivandálica: Ø 16mm, 6 hilos de acero trenzados recubiertos de polipropileno. Conectores de plástico de gran durabilidad.

Piezas metálicas: Acero inoxidable AISI-304, acero galvanizado en caliente y aluminio.

Tornillería: Tornillería electro galvanizada y de acero inoxidable 8.8 DIN267, AISI-304

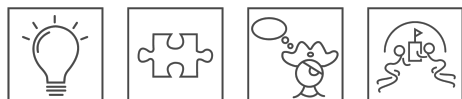
- Ninguno de los materiales necesita tratamiento especial para su eliminación.
- Si el equipo está sujeto a un uso severo, se debe incrementar el plan de mantenimiento.
- No usar el producto antes de finalizar la instalación/mantenimiento.
- Consultar instrucciones de mantenimiento.

Pieza más grande (mm): 3340x40x40 / Pieza más pesada (kg): 44

ZONA DE IMPACTO: Superficie de seguridad requerida. Se aconseja el revestimiento del suelo según la norma EN1176-1:2017
Disponibilidad de repuestos: 10 años

Tornillería de anclaje al suelo no incluida.

Funciones Ludicas:



Variantes:



JEDU06



JEDU07



JEDU04



JEDU05



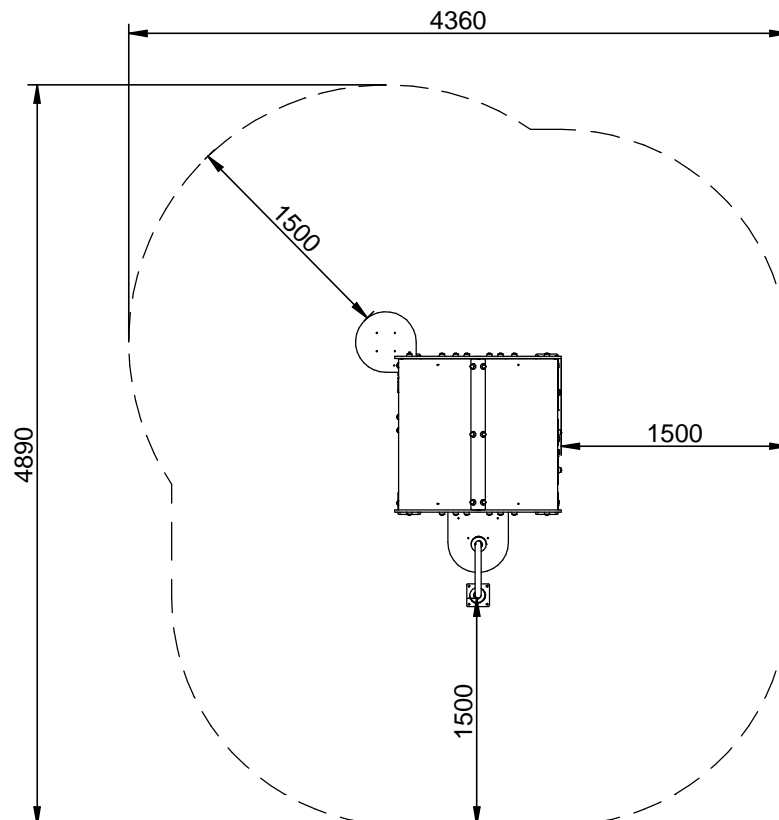
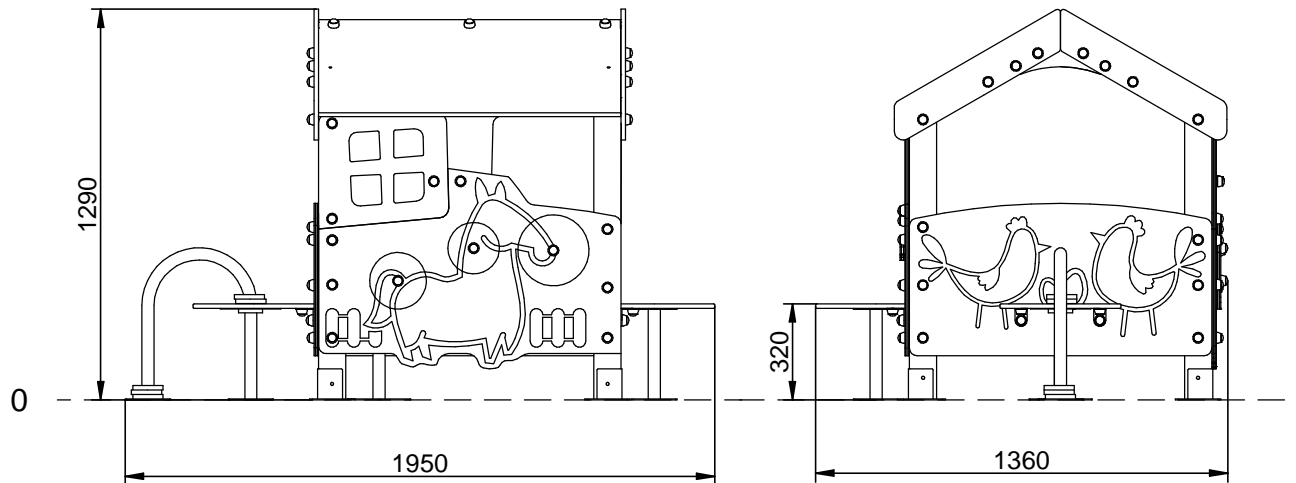
JEDU03



JEDU02

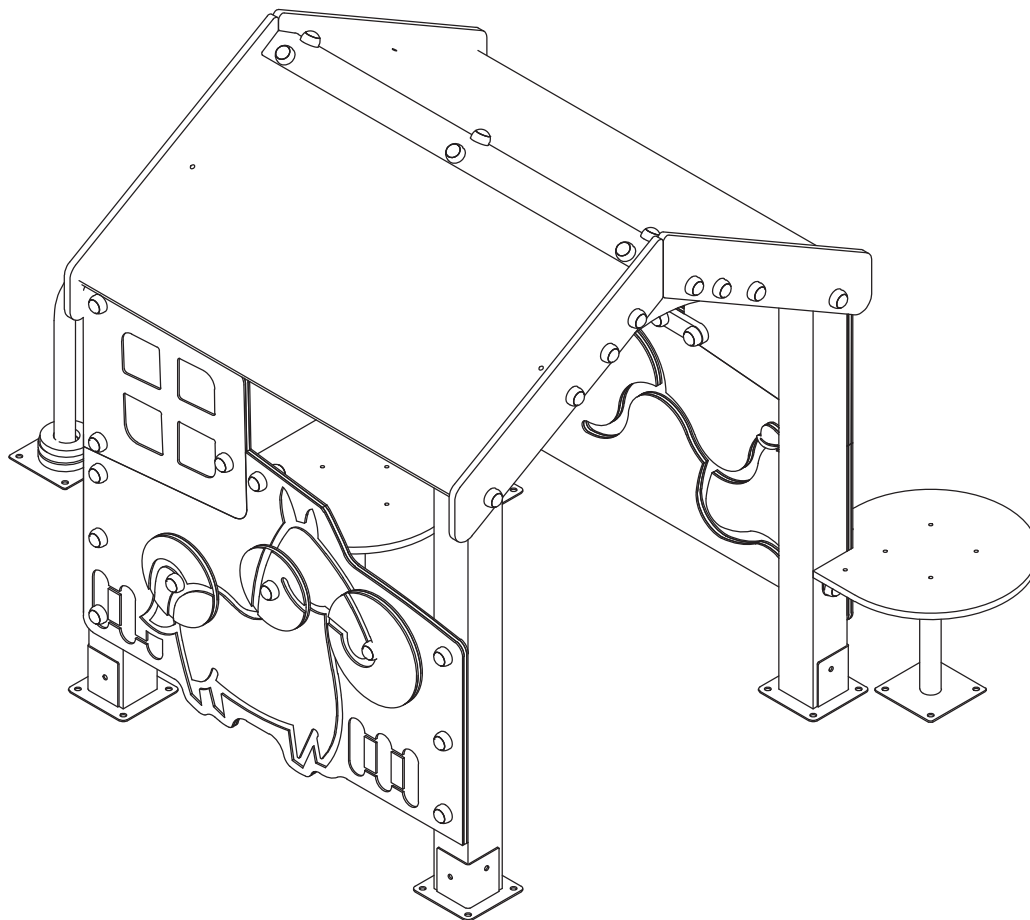
Proyectos:





Stotal = 18 m² H= 0,32 m

BENITO -Play



Vila

JEDU01

Instrucciones de montaje
Instructions de montage
Assembly instructions

Area de seguridad:
Safe area:
Aire de sécurité

20 m²

Altura max. caída:
Maximum drop high:
Hauter maximale de chute:

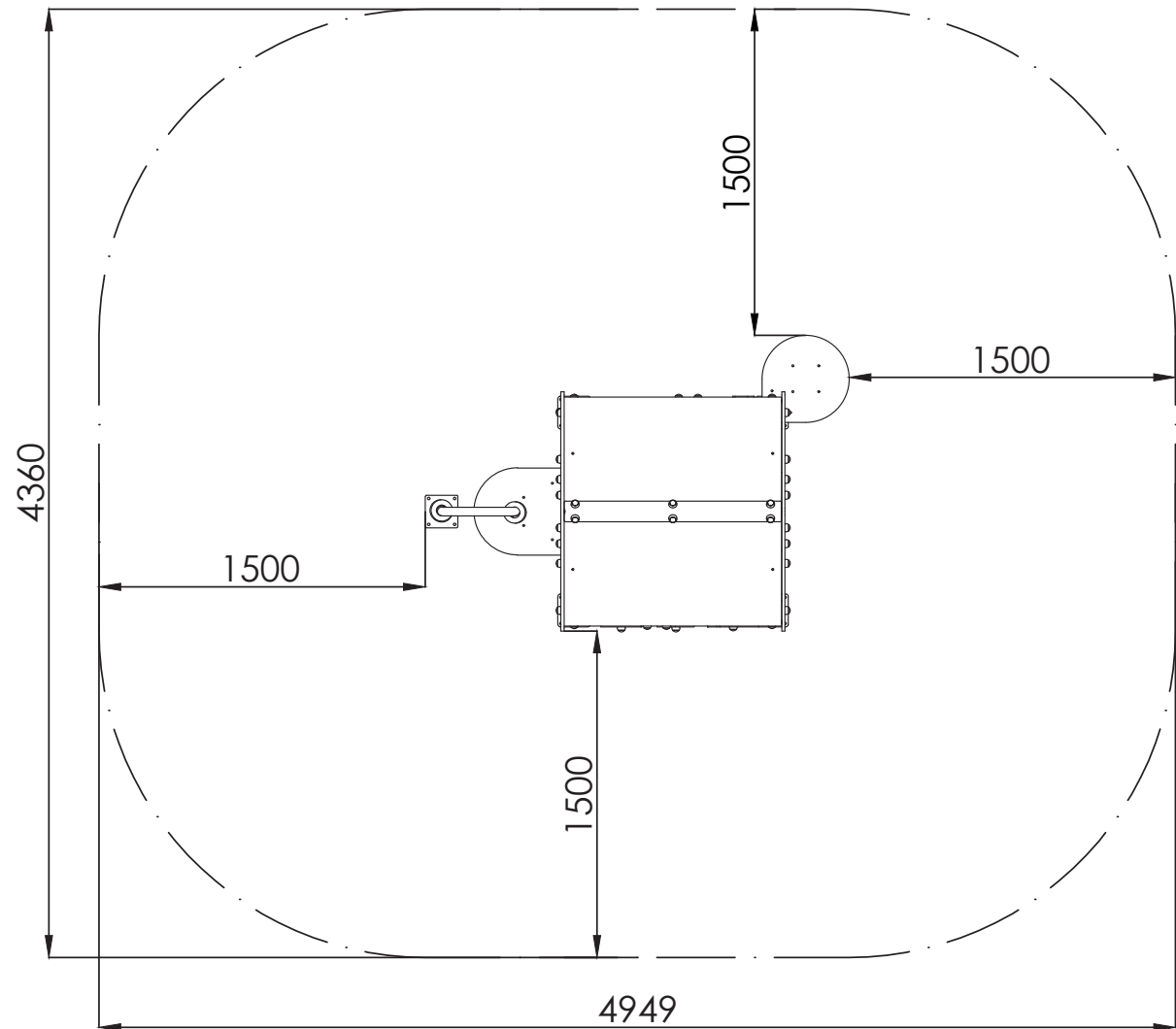
0,32 m

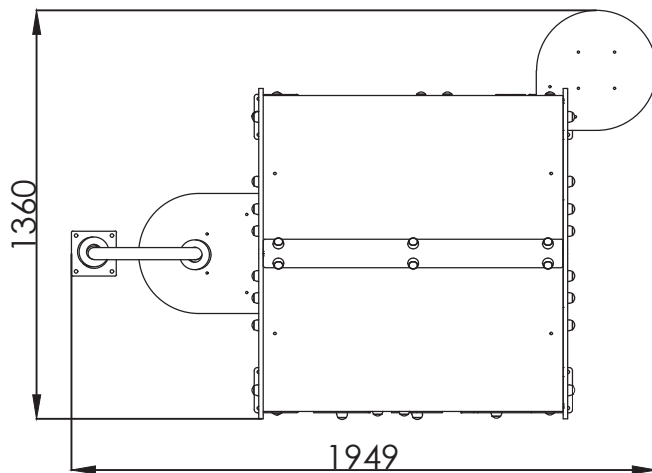
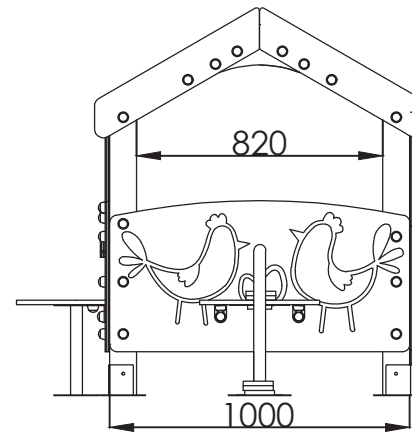
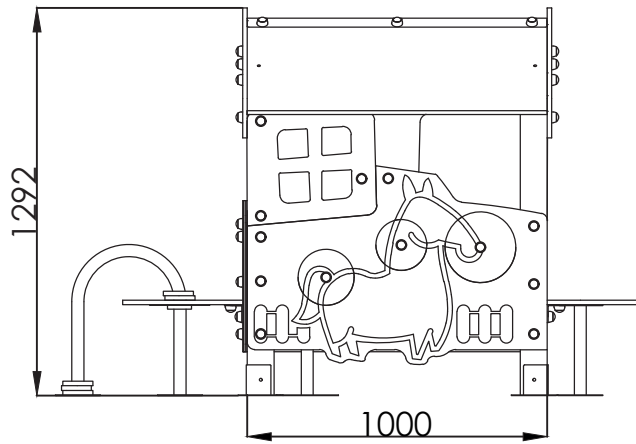
Nº usuarios:
Number of users:
Nombre d'utilisateurs:

5

Edad:
Age:
Age:

+1

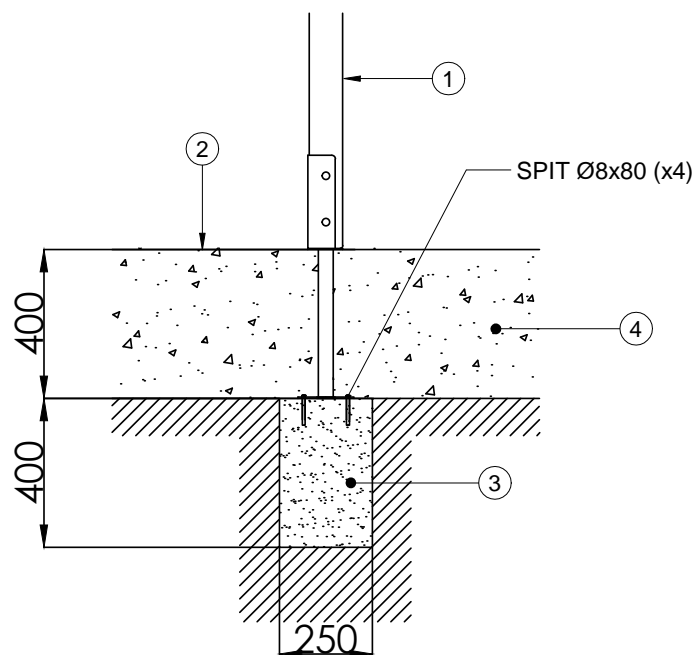




SB

FIJACIÓN A TIERRA | FIXATION AU SOL FIX ON THE FLOOR

1. Poste | Poteau | Post
2. Superficie juego | Surface de jeu | Playing surface
3. Cemento | Scellement | Concrete H-200
4. Capa grave | Sous couche drainante | Grave layer



IMPORTANTE: para el montaje y cimentación del juego son necesarias herramientas empleadas habitualmente en la construcción.

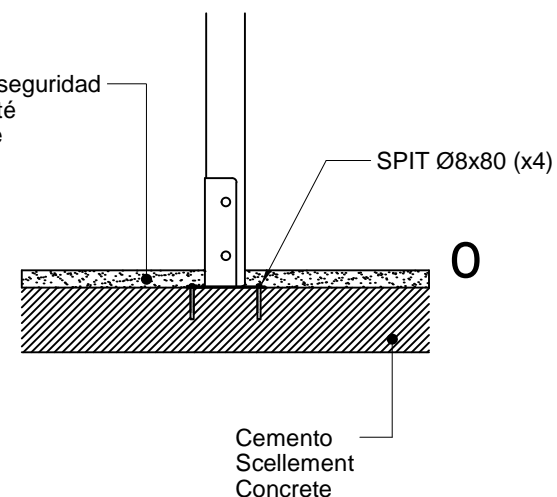
IMPORTANT: pour le montage et le scellement du jeu prévoir l'outillage de maçonnerie courant.

IMPORTANT: for installation and foundation of the game are necessary tools usually employed in the construction.

SD

FIJACIÓN A SOLERA | FIXATION AU SOL FIX ON CONCRETE

Superficie de seguridad
Aire de sécurité
Safety surface



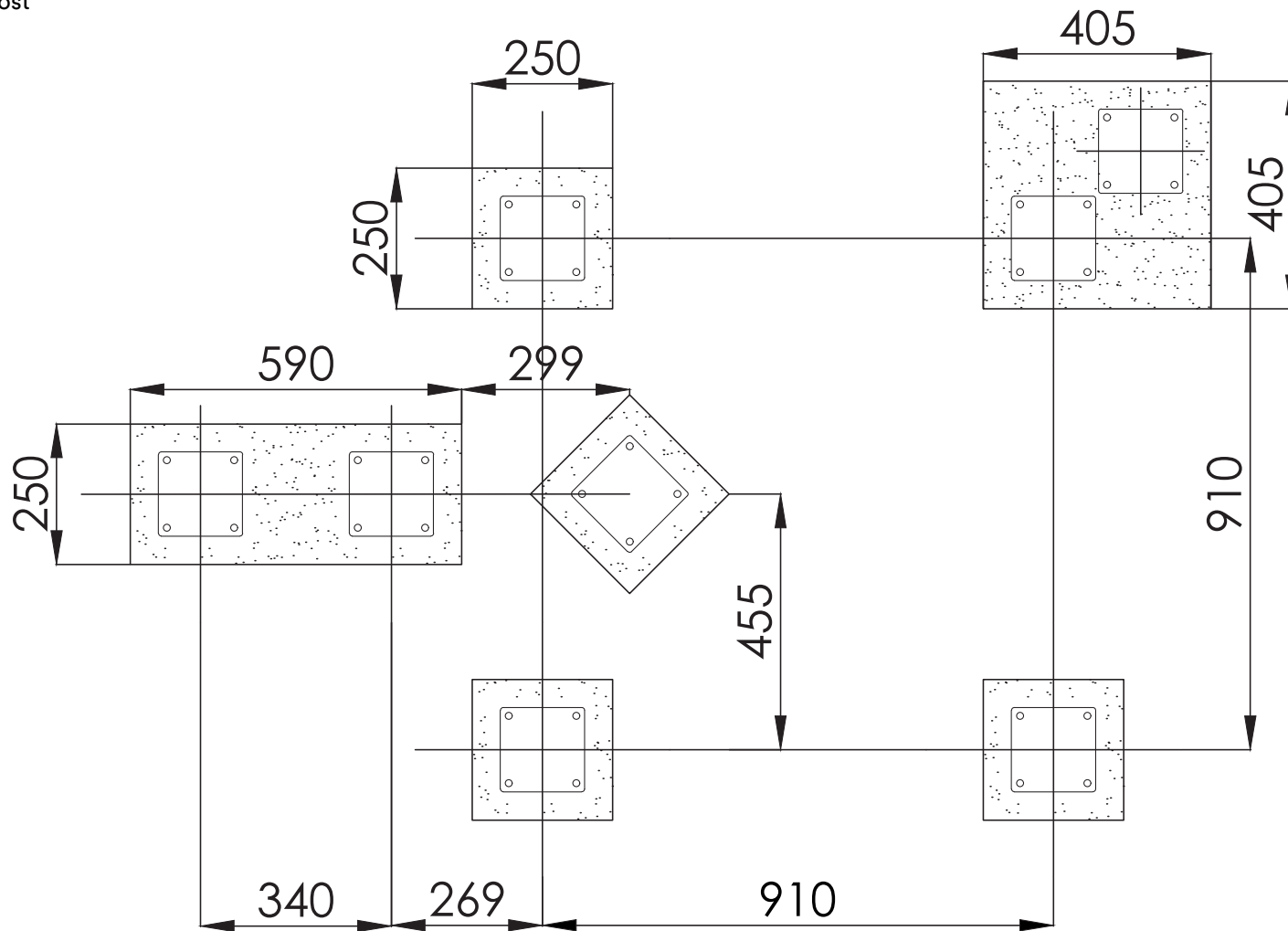
La superficie de juego debe estar cubierta por un suelo que absorba el impacto, según normativa EN-1176-1:2017

La surface de jeu doit être recouverte de terre pour absorber l'impact, conformément à la réglementation EN 1176-1: 2017

The playing surface must be covered by a floor to avoid the impact, according to standard EN-1176-1:2017

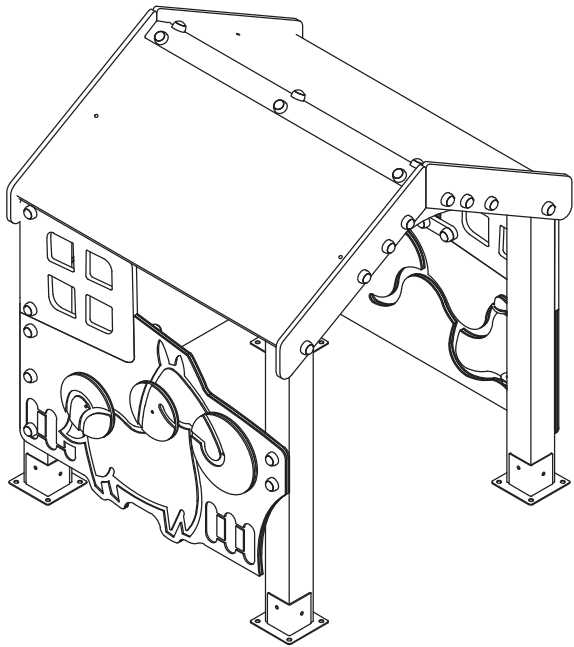


Agujero para poste
Trou por le porteaux
Hole for post

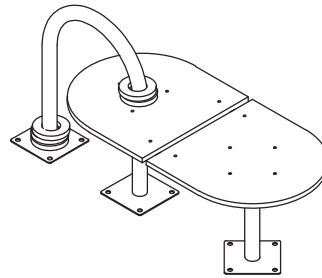


TORNILLERÍA

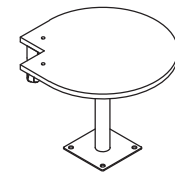
- Tapón: 6 Ud.
- Tapa tapón: 6 Ud.
- Tornillo DIN 603 M8x40: 2 Ud.
- Tornillo DIN 571 M8x70: 2 Ud.
- Tornillo de fijación M8x80x10: 32 Ud.
- Arandela DIN 125 M10: 6 Ud.
- Tuerca DIN 985 M8: 2 Ud.



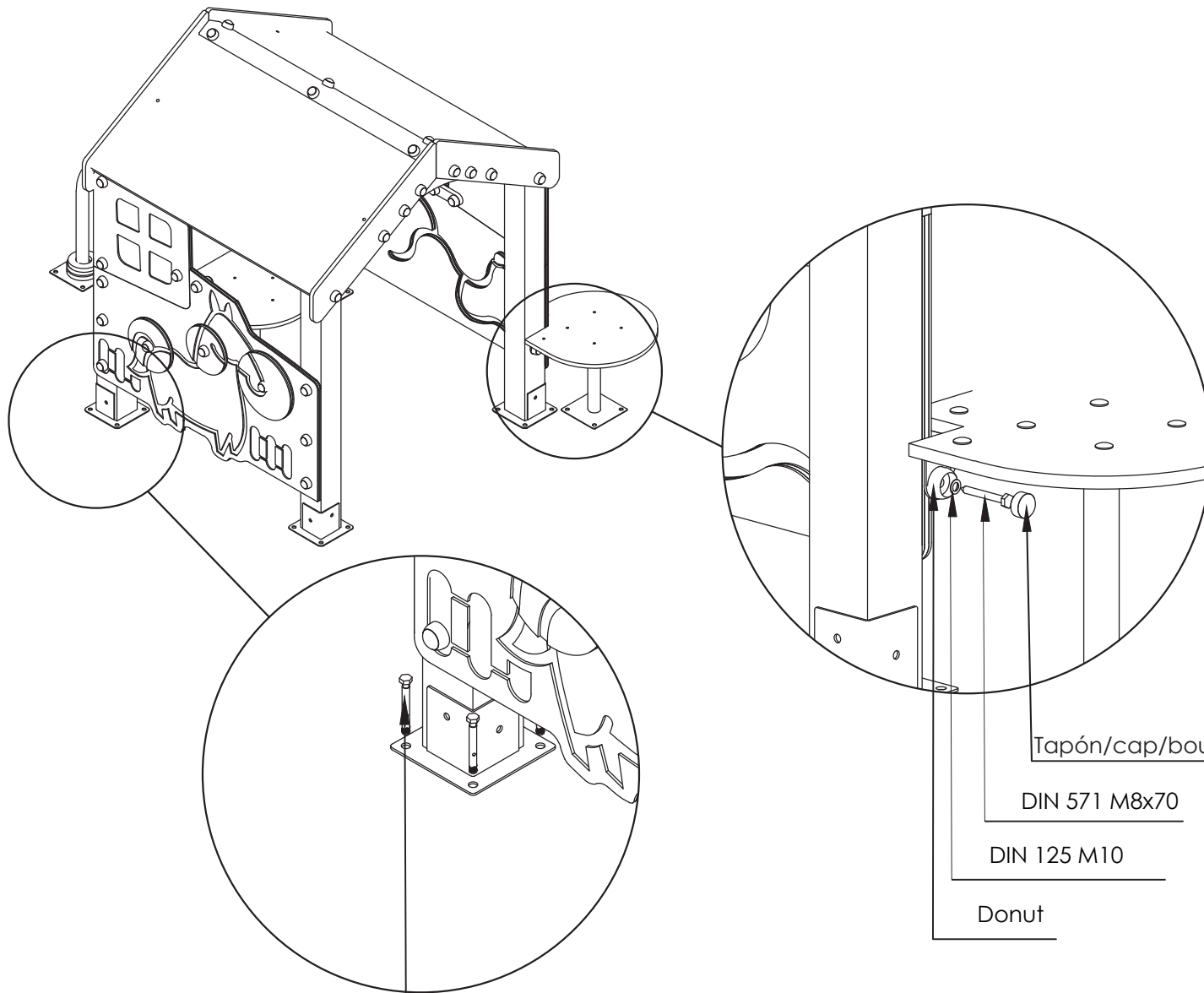
X1



X1

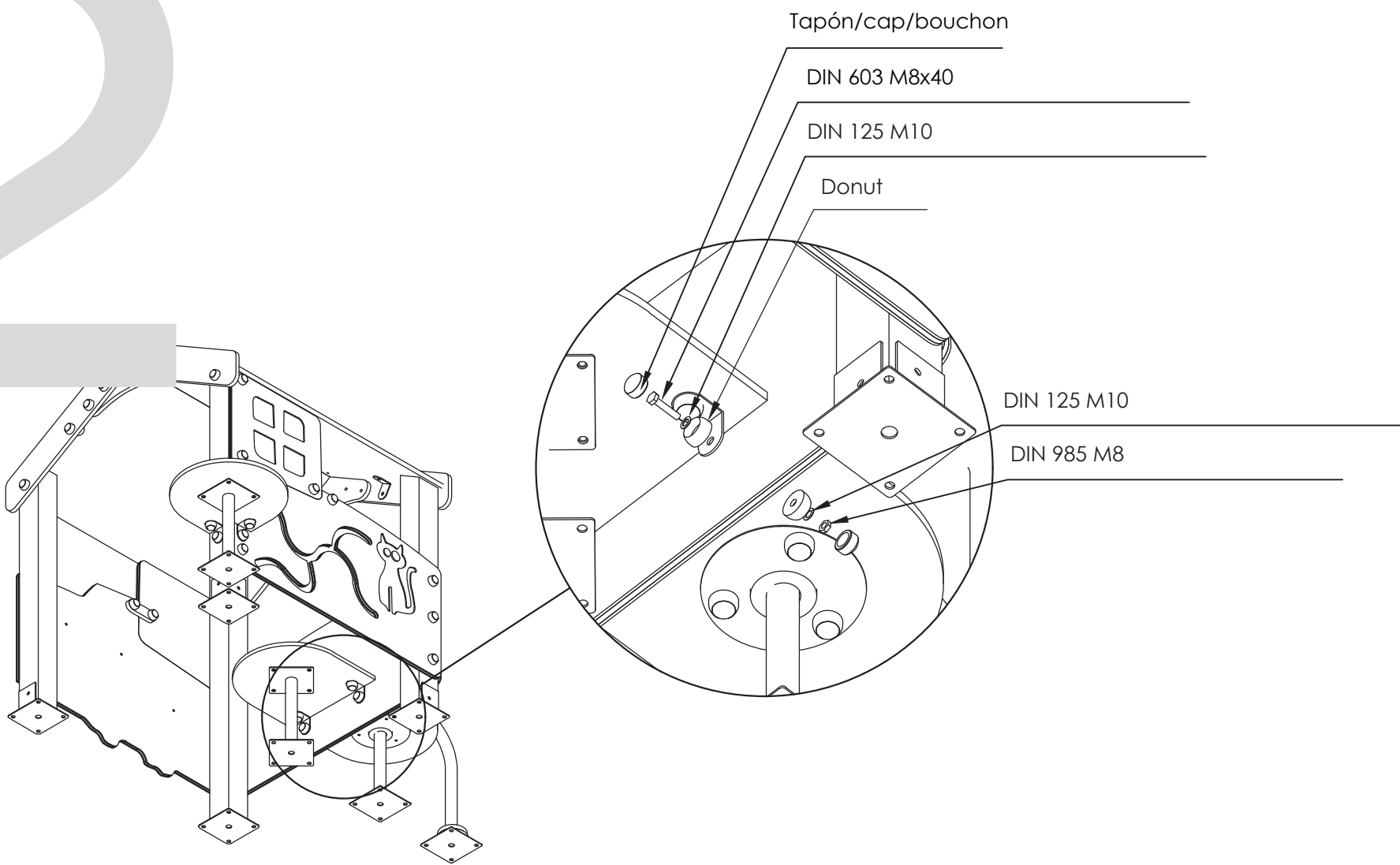


X1



Tornillo/bolt SPIT M8x80

2



INSPECCIÓN PREVIA A SU USO

- 1.- Comprobar si se han respetado las distancias de seguridad marcadas en el plano adjunto.
- 2.- Limpiar e igualar las áreas de seguridad de las distintas instalaciones de juego.
- 3.- Comprobar los aparatos de juego utilizandolos uno mismo.
- 4.- Comprobar que los tornillos y tuercas estén bien apretados, poniendo mayor atención a aquellos que por la naturaleza del juego son susceptibles de aflojarse.
- 5.- Comprobar si todas las tuercas están debidamente apretadas, y los agujeros cubiertos por tapones.
- 6.- Revisar que los cimientos, se encuentran a la profundidad adecuada.
- 7.- Algunos modelos tienen unos travesaños provisionales atornillados a las patas inferiores con el fin de facilitar y asegurar el transporte de la estructura. Una vez instalado el conjunto retirar dichos travesaños.

INSPECTION AVANT UTILISATION

- 1.- Vérifier avant tout la liberté de la zone de sécurité telle que décrite au plan joint.
- 2.-Nettoyer et aplanir la zone en vérifiant qu'elle ne se chevauche pas avec celle des autres jeux.
- 3.-Contrôler le bon fonctionnement des jeux en les assaillant vous-même
- 4.-Vérifier le serrage de chaque vis ou boulon avec une attention particulière aux axe de rotation et fixations des pieces en mouvement.
- 5.-Contrôles la présence des rondelles et des capuchons étanches.
- 6.-Vérifiez que les massifs de scellement sont assez profonds.
- 7.-Certains modèles ont des traverses temporaires vissées aux pieds inférieurs afin de faciliter et sécuriser le transport de la structure. Une fois l'ensemble installé, retirez lesdites barres transversales.

BENITO URBAN se reserva el derecho de modificar sin previo aviso la información contenida en este documento. | BENITO URBAN se réserve le droit de modifier ses produits sans préavis les informations contenues dans le présent document.
BENITO URBAN reserves the right to change the information contained in this document without prior notice.

INSPECTION PRIOR TO USE

- 1.- Check if you have the necessary clearances security marked on the attached map.
- 2.-Clean and level the security areas various gaming facilities.
- 3.- Check gaming devices using them yourself.
- 4.- Check that nuts and bolts are tight, paying more attention to those who by the nature of are susceptible to loose the game.
- 5.- Check that all bolts are properly tightened, and holes covered with gaps.
- 6.- Check that the foundation, are at the proper depth.
- 7.-Some models have temporary crossbars screwed to the lower legs in order to facilitate and secure the transport of the structure. Once the set is installed, remove said crossbars.



Cerne Auditores, certifica que los productos de juegos infantiles del fabricante:

BENITO URBAN, S.L.U. (B59987529)

Han sido auditados conforme al esquema de certificación recogido en el procedimiento PE 107-2 y son conformes con las normas:

UNE-EN-1176-1:2018

La certificación se aplica a los siguientes elementos certificados:

- Juegos infantiles recogidos en el Anexo I.

Fabricados en los siguientes emplazamientos:

- Calle Lleida, 10 (Módulo 3). 08500 Vic, Barcelona. España.

Certificación Inicial: 27/12/2024
Certificación en Vigor: 27/12/2024
Validez hasta: 27/12/2027
Nº Certificado: 135501/2025

Fdo: Director Certificación



Anexo I: Serie Educa

JEDU-01	
	
UNE-EN 1176-3:2018	
JEDU-02	JEDU-03
	
JEDU-04	JEDU-05
	
JEDU-06	JEDU-07 RAYO
	

Opcionales con toboganes de rotomoldeo (JEDU-NNR)

Certificación Inicial: 27/12/2024
Certificación en Vigor: 27/12/2024
Validez hasta: 27/12/2027
Nº Certificado: 135501/2025



Fdo: Director Certificación

