

Estructura, Metal: Postes galvanizados y lacados en polvo, con gran resistencia a la abrasión, la corrosión y la intemperie. La superficie deslizante del tobogán es de acero inoxidable pulida AISI304 de 2 mm de grosor y está curvada, ondulada y modelada en una sola pieza. Barras protectoras en acero inoxidable AISI304 de Ø32mm.

A x B

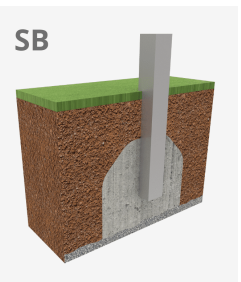
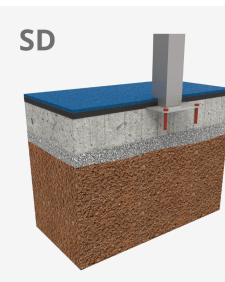
50m²

0.4m

10

A=8320mm

B=6930mm



Materiales:

Paneles, ECOPLAY: HDPE producido con material reciclado de 10-12-15-19mm de espesor. Polietileno de alta densidad que se caracteriza por su resistencia a los abrasivos químicos y que no le afecta la corrosión al ser un polímero. Por su capacidad de elasticidad y ligereza, ofrece una alta resistencia a los impactos haciendo muy difícil su rotura. Resistente a los rayos UV y libre de mantenimiento.

Plataformas, Fenólico: Contrachapado de abedul recubierto por dos caras con una película fenólica. Superficie con relieve antideslizante ofrece agarre seguro para los niños. Con protección lateral impermeable.

Redes, Cuerda armada antivandálica: Ø 16mm, 6 hilos de acero trenzados recubiertos de polipropileno. Conectores de plástico de gran durabilidad.

Tornillería: Tornillería electro galvanizada y de acero inoxidable 8.8 DIN267, AISI-304.

- Ninguno de los materiales necesita tratamiento especial para su eliminación.
- Si el equipo está sujeto a un uso severo, se debe incrementar el plan de mantenimiento.
- No usar el producto antes de finalizar la instalación/mantenimiento.
- Consultar instrucciones de mantenimiento.

Pieza más grande (mm): 2550x150x150 / Pieza más pesada (kg): 26

ZONA DE IMPACTO: Superficie de seguridad requerida. Se aconseja el revestimiento del suelo según la norma EN1176-1:2017
Disponibilidad de repuestos: 10 años.

Tornillería de anclaje al suelo no incluida.

Funciones Ludicas:



Variantes:



[JPV310](#)



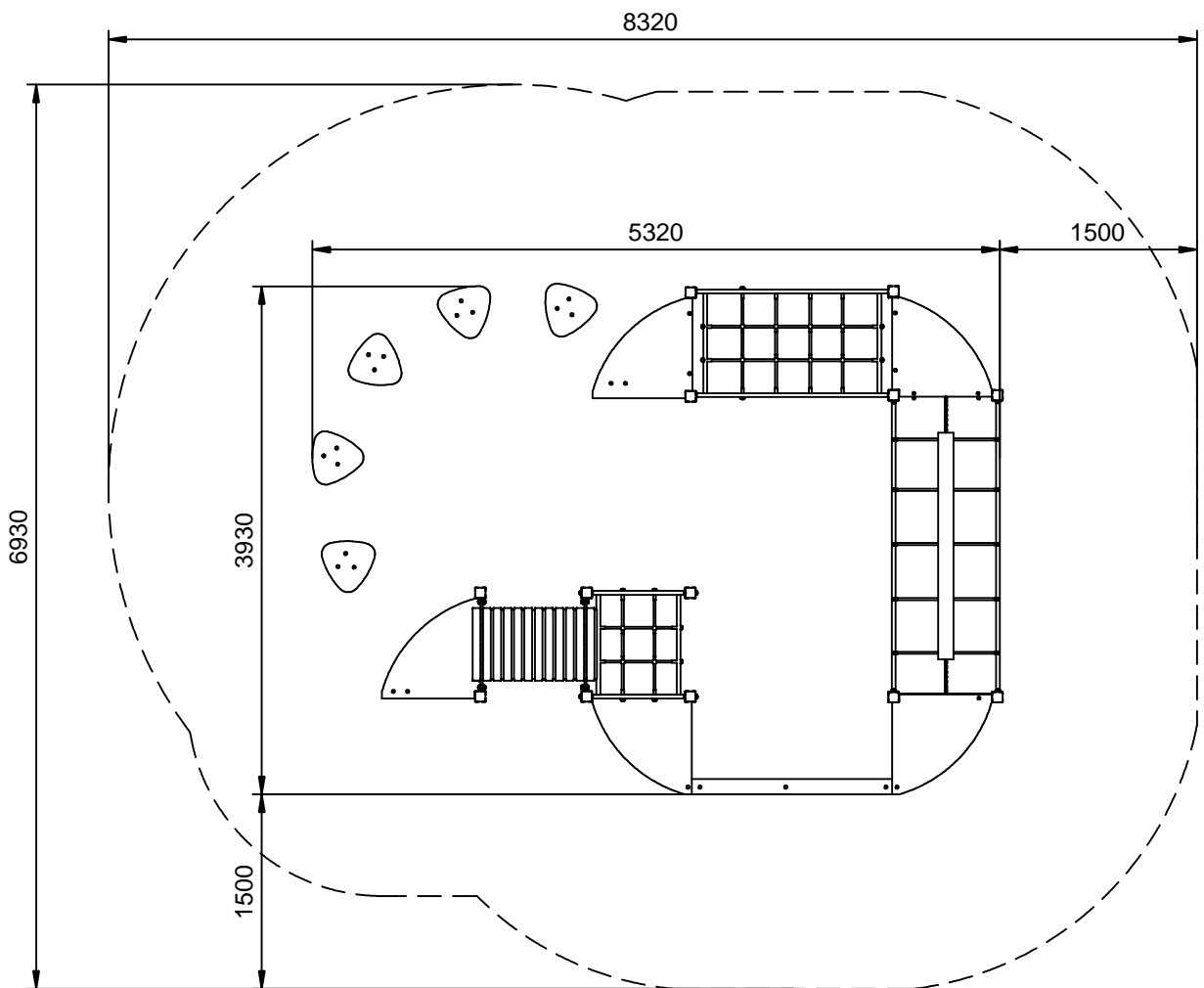
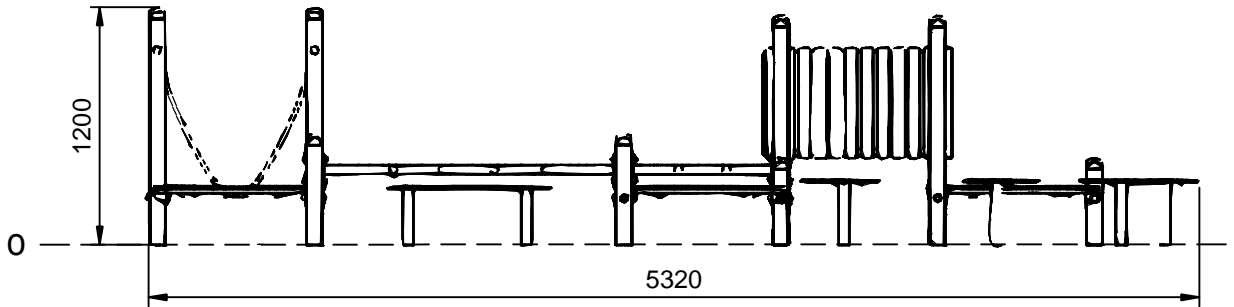
[JPV401](#)



[JPV402](#)

Proyectos:

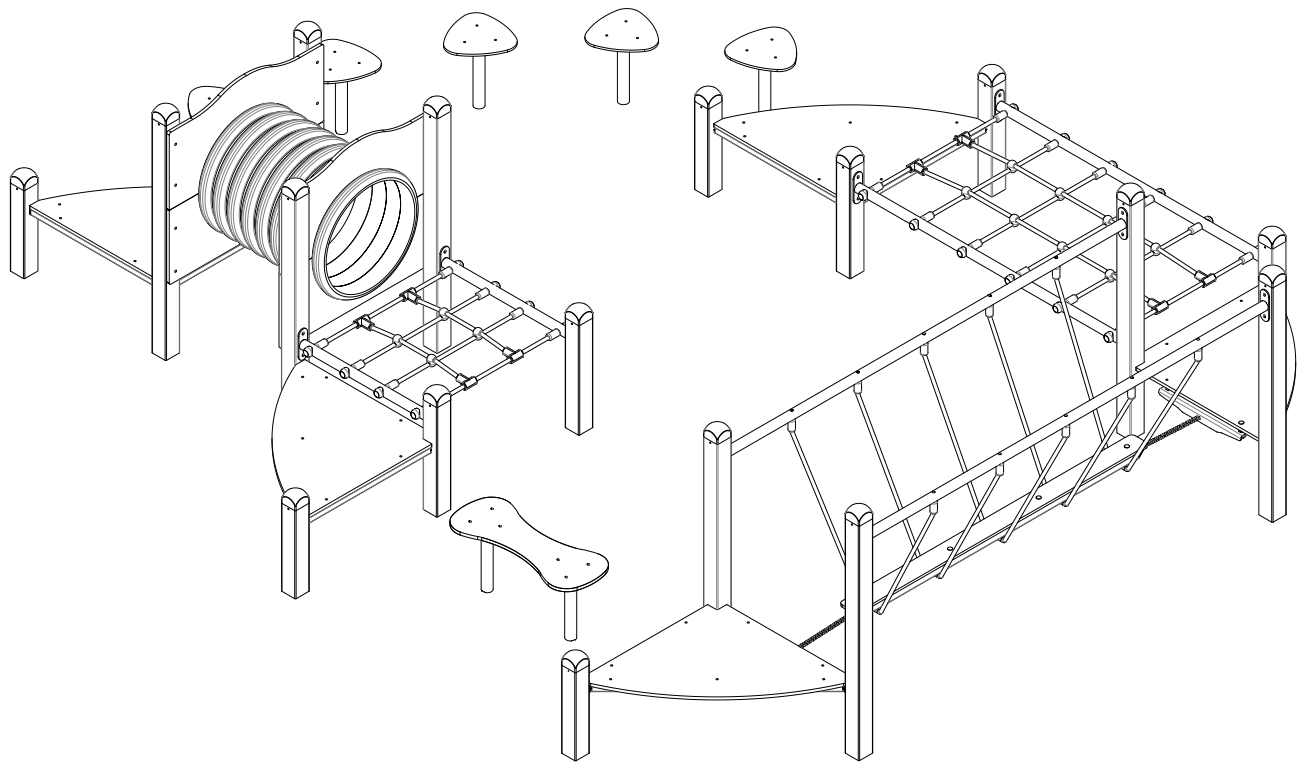




Stotal= 50 m²

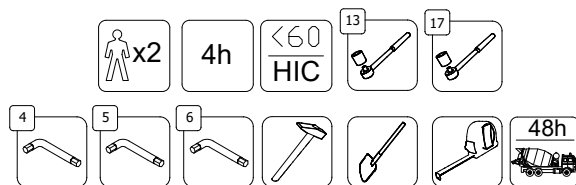
H= 0,40 m

JPV413

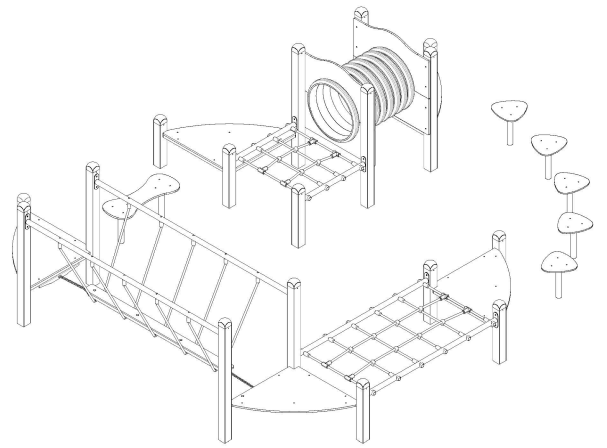
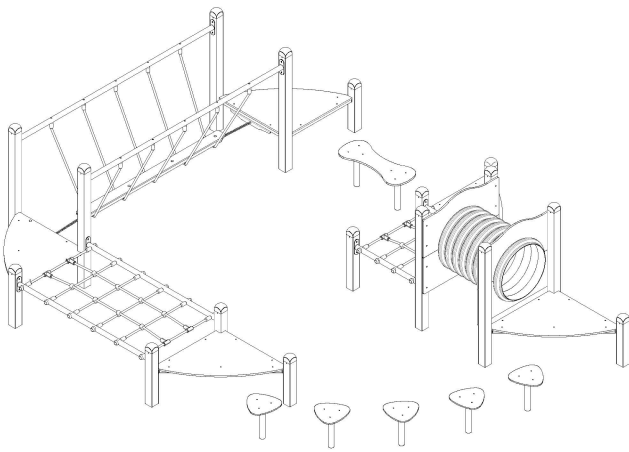
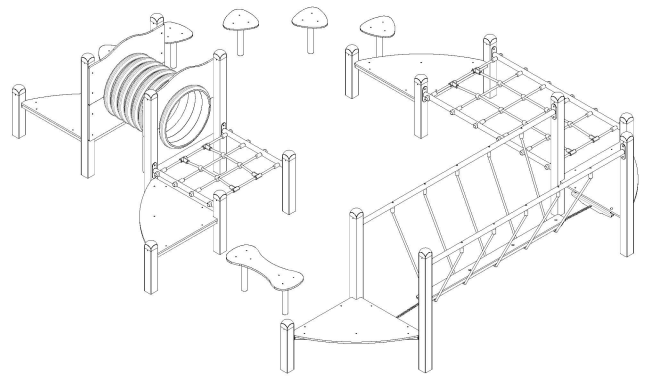
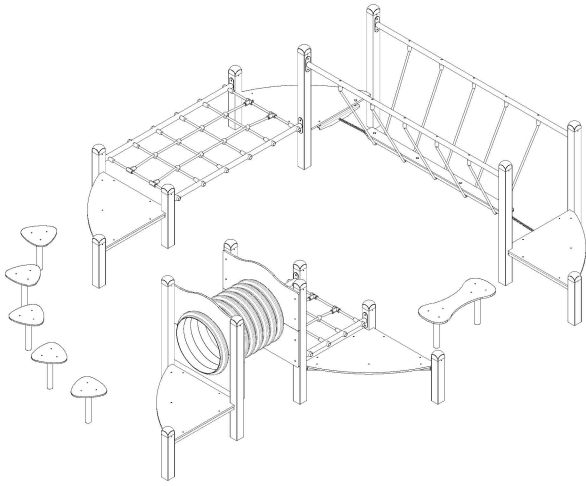


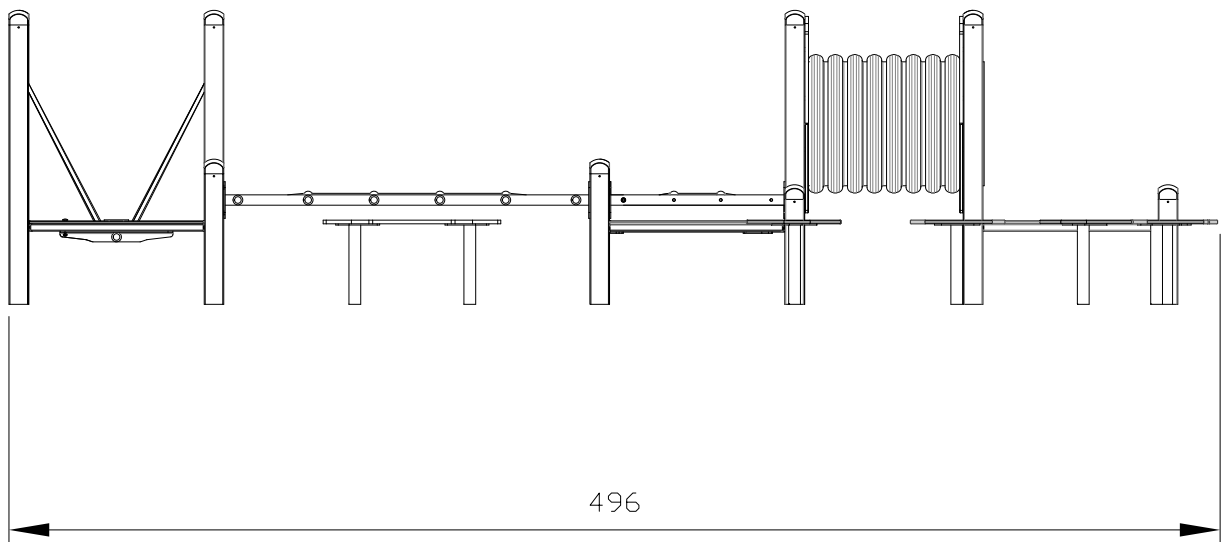
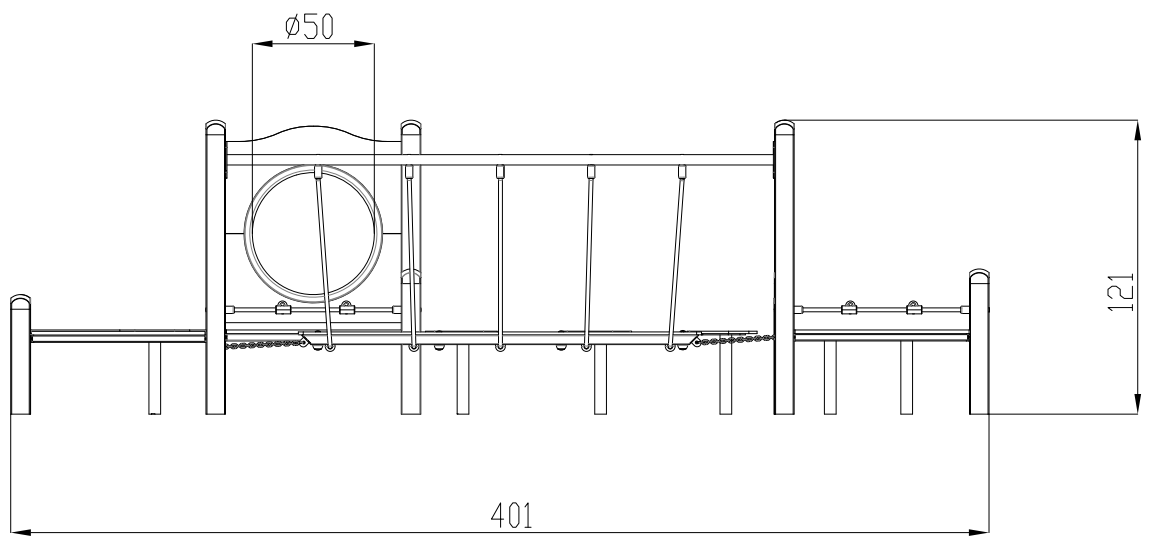
[cm]

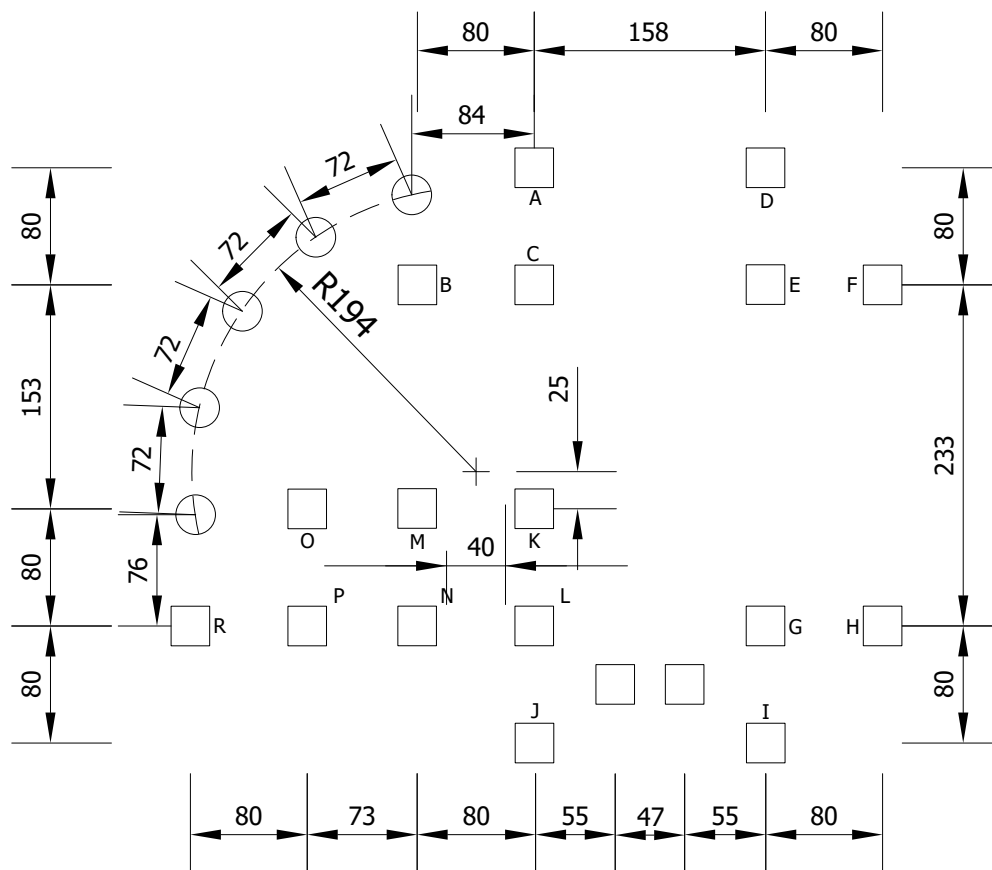
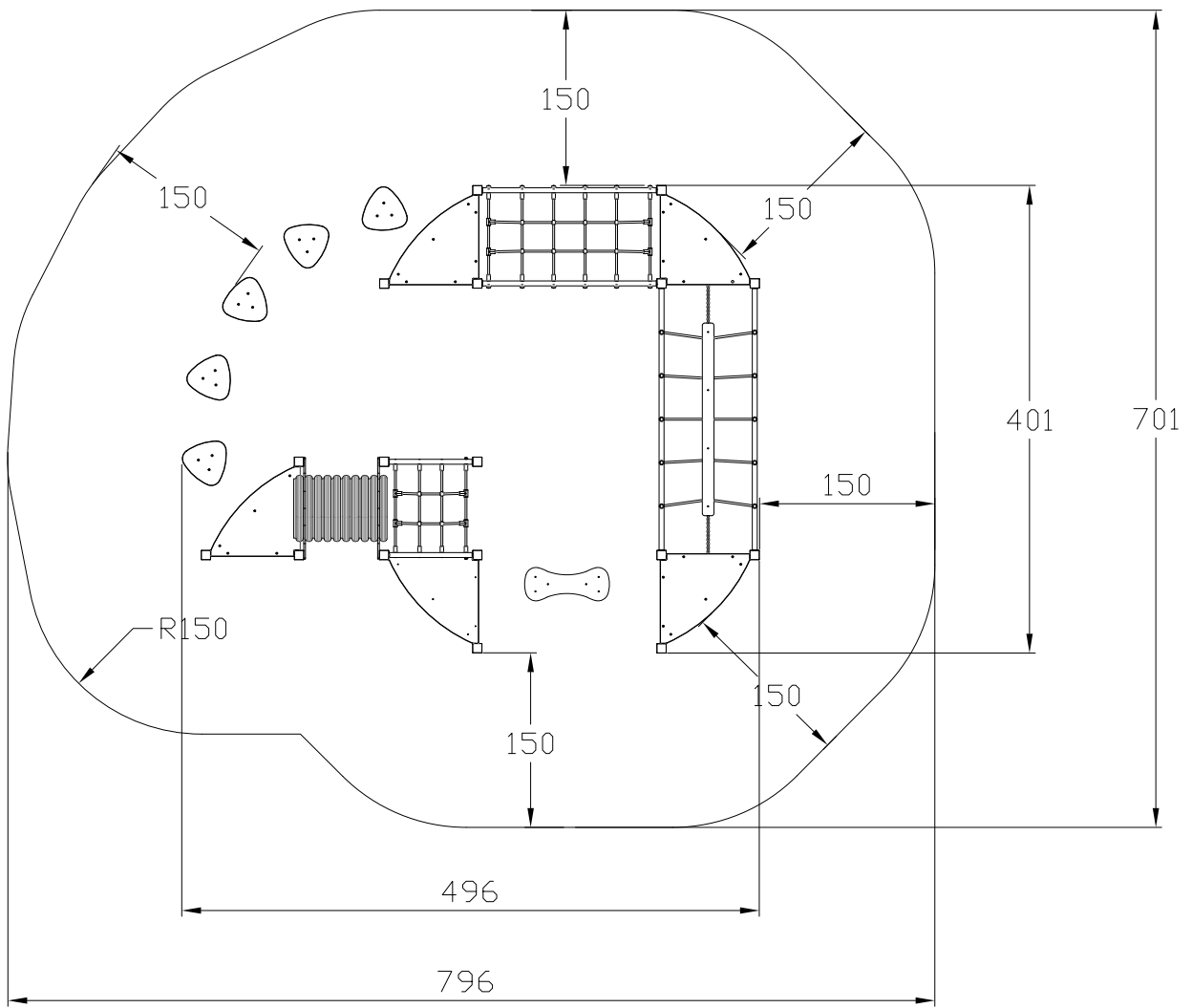
v014/18.12.2019



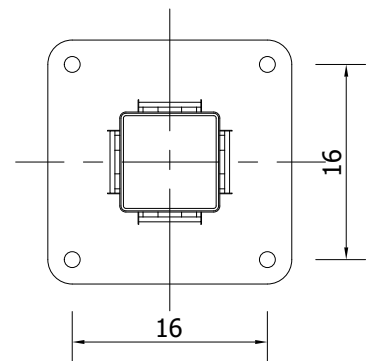
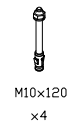
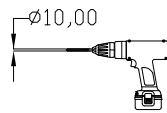
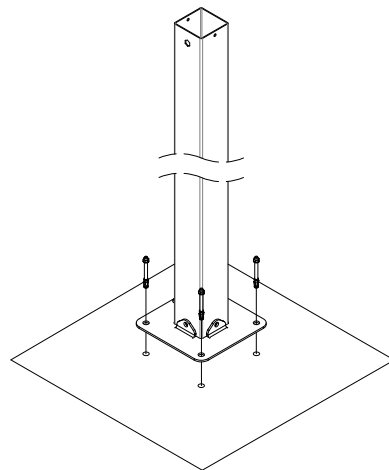
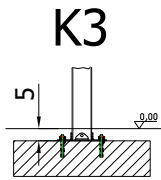
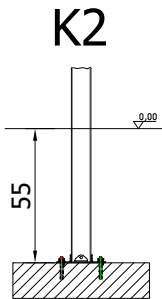
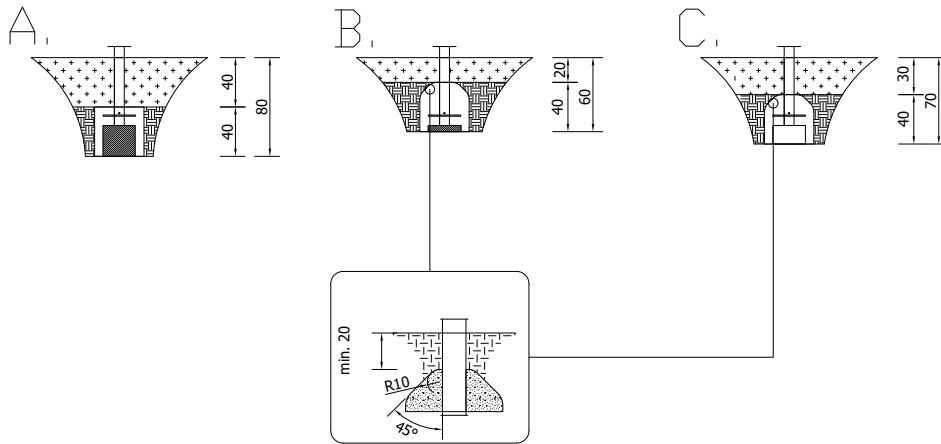
BENITO
-Play





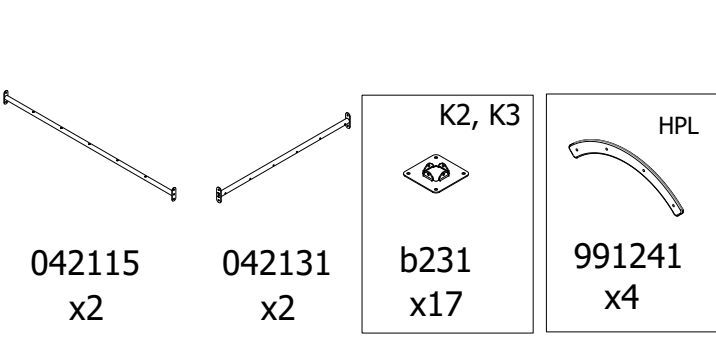
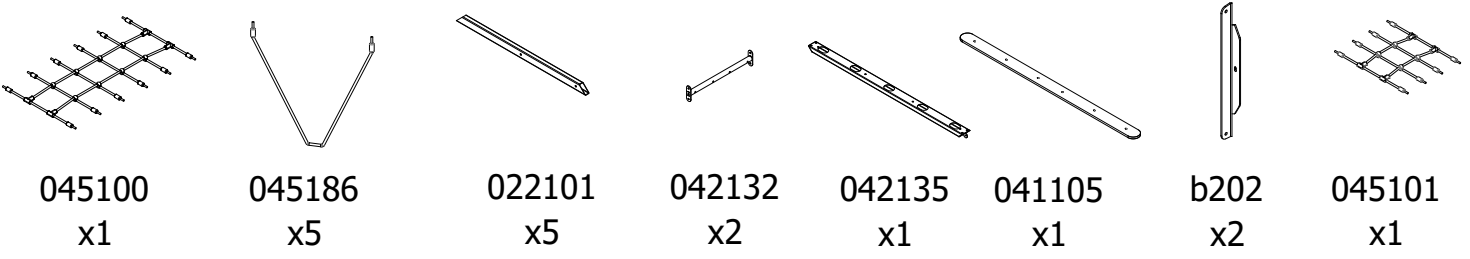
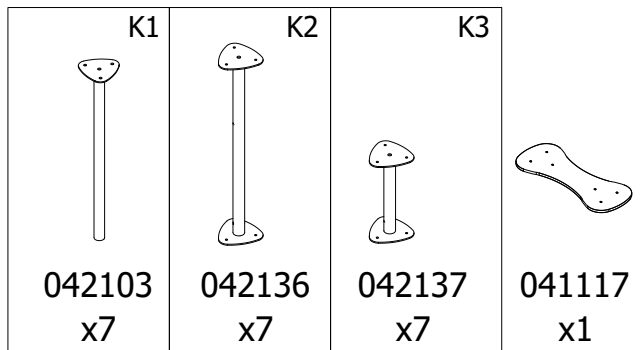
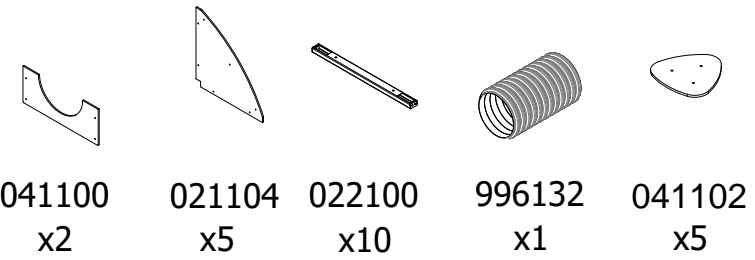
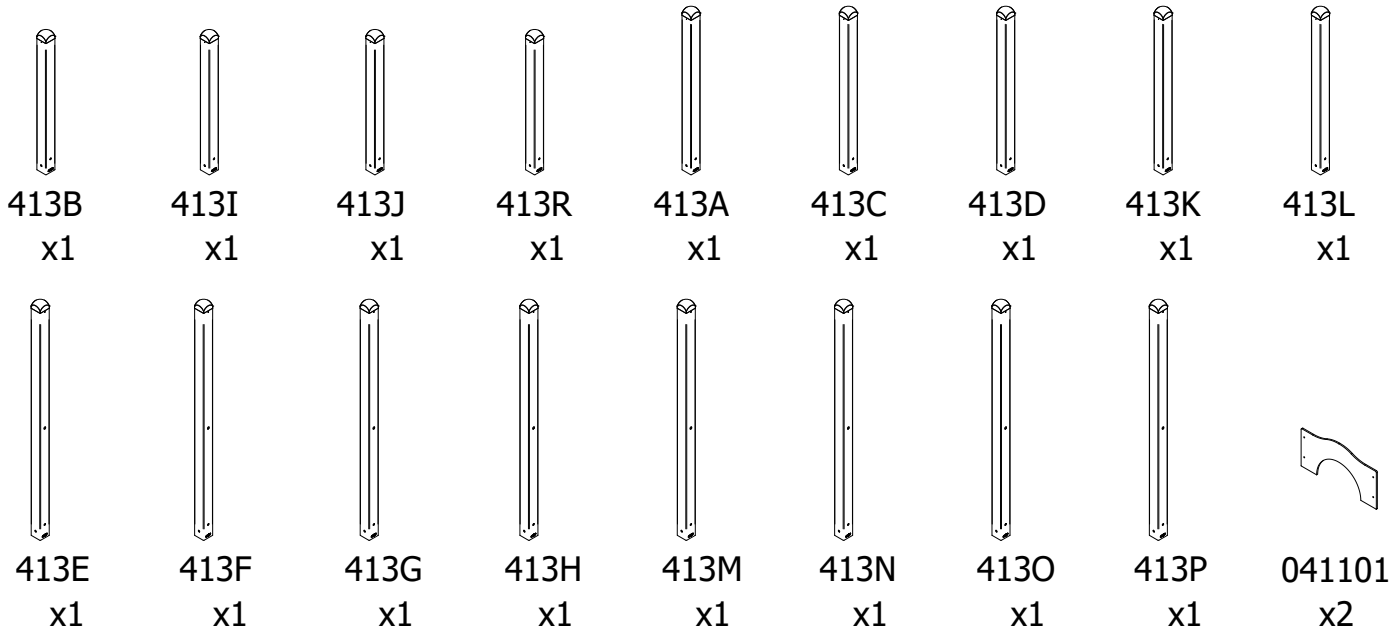


[cm]



[cm]

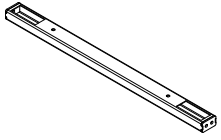




	HDPE	HPL	ST/INOX
6x			E1
5x			E42
2x			E14
1x			E28
1x			E31
1x			E32
5x			E46*
1x			E47*
1x			E50
2x		E130	

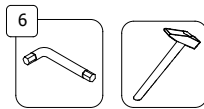
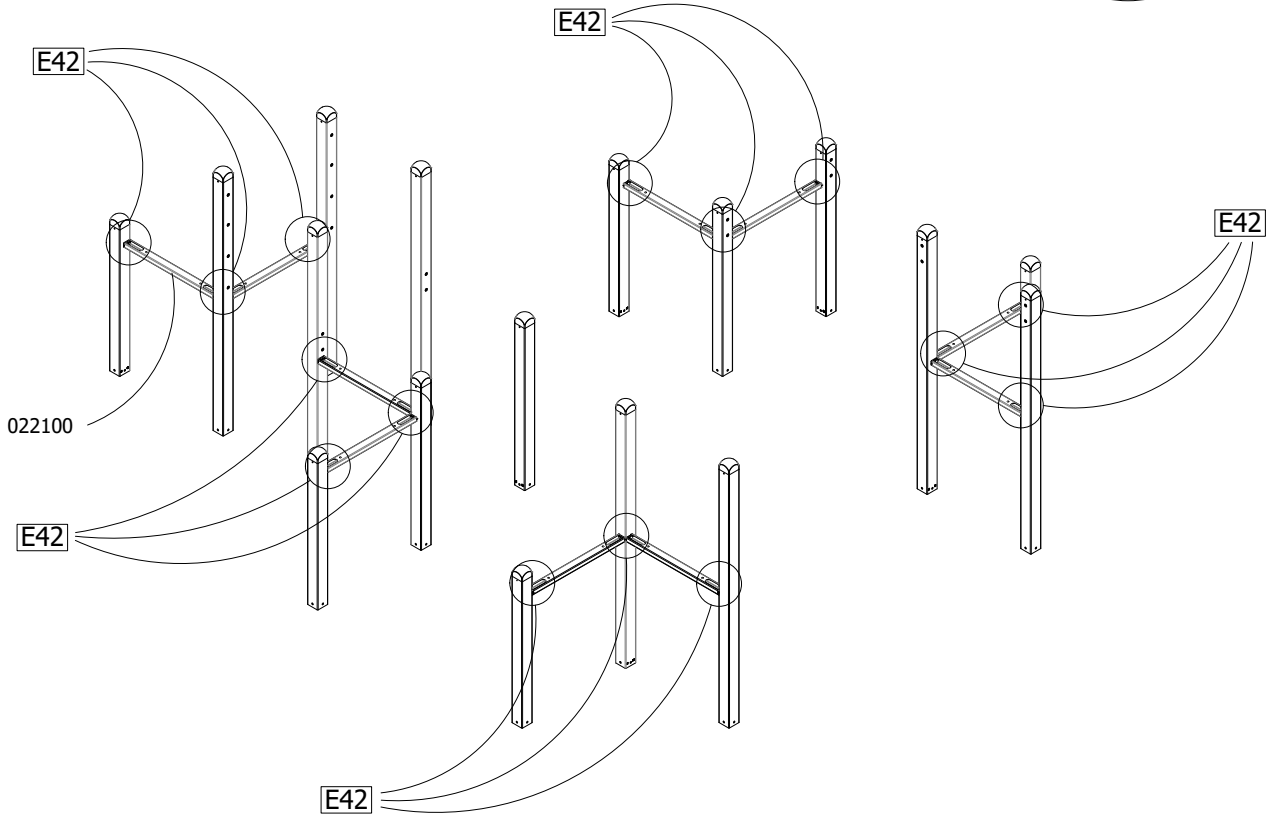
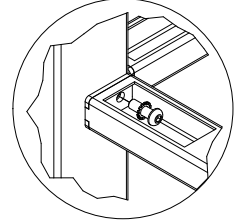
	PLYWOOD	HPL
1x	PS1	PH1
4x	PS4	PH4
1x	PS5	PH5
1x	PS31	PH31
7x	PS50	PH50
1x	PS64	PH64

*K2, K3




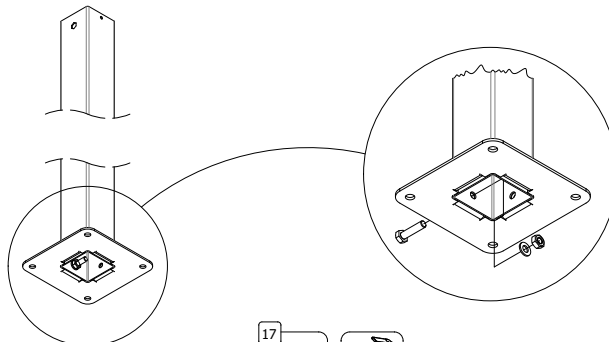
022100
x10

E42

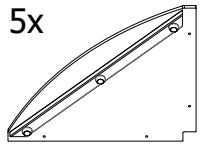
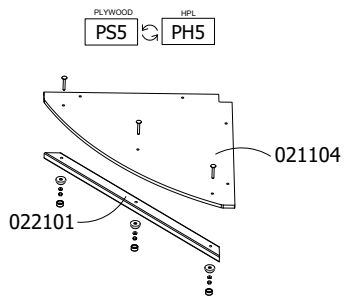


K2, K3

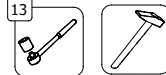
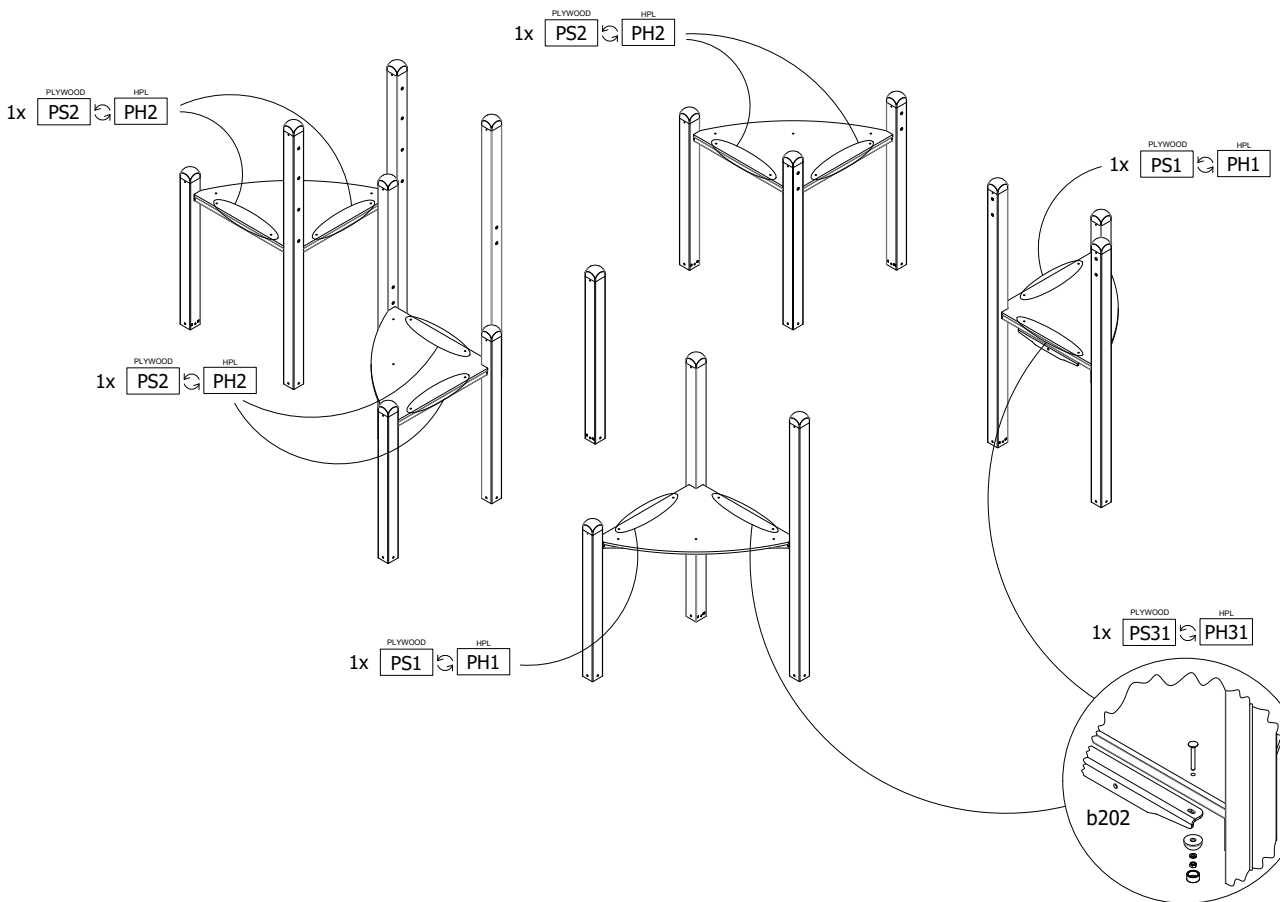
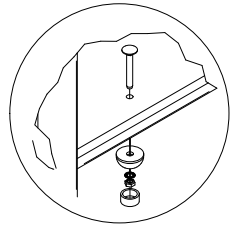

17x M10x20



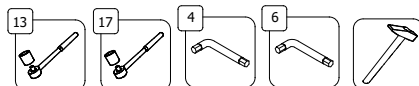
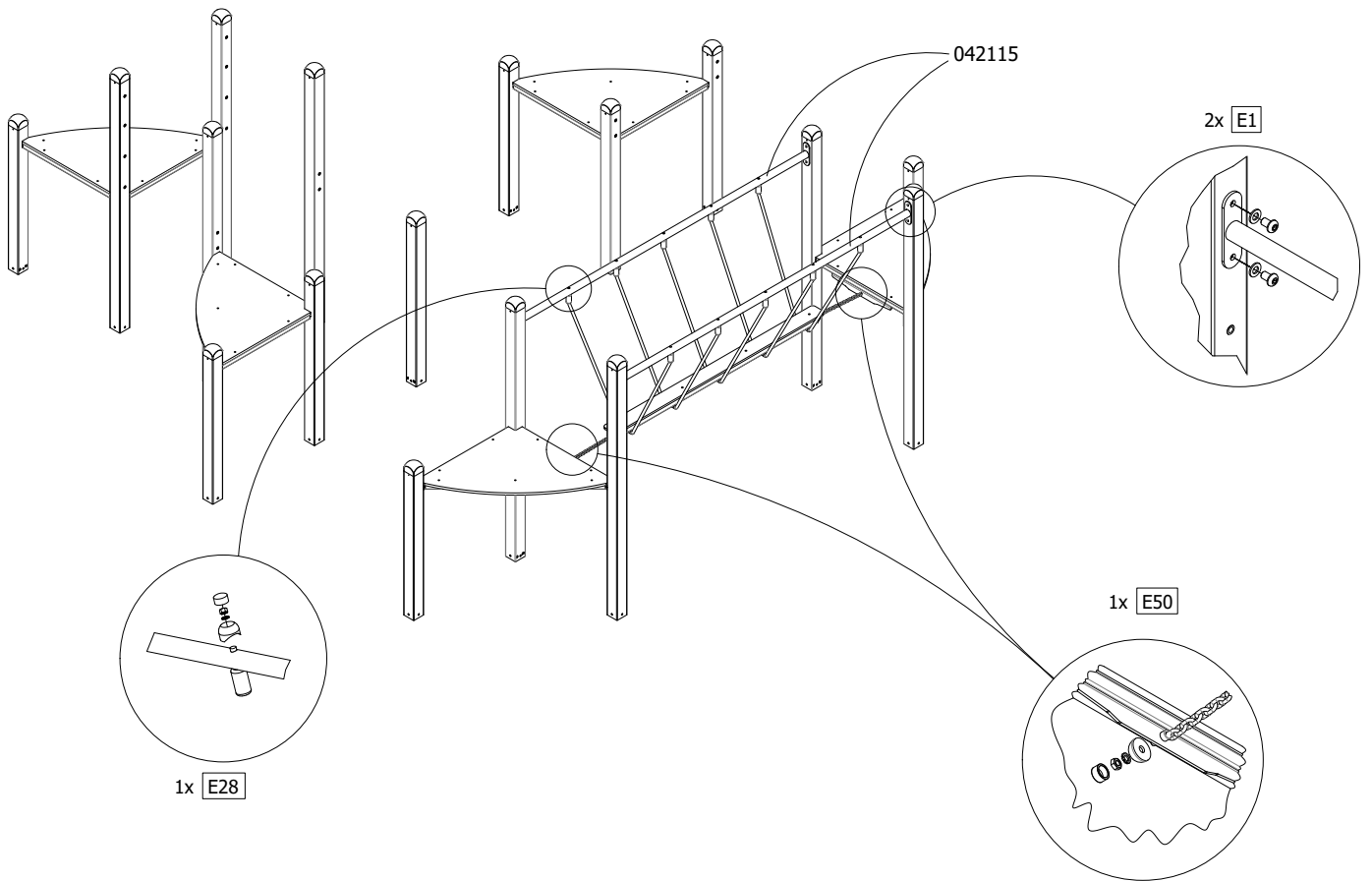
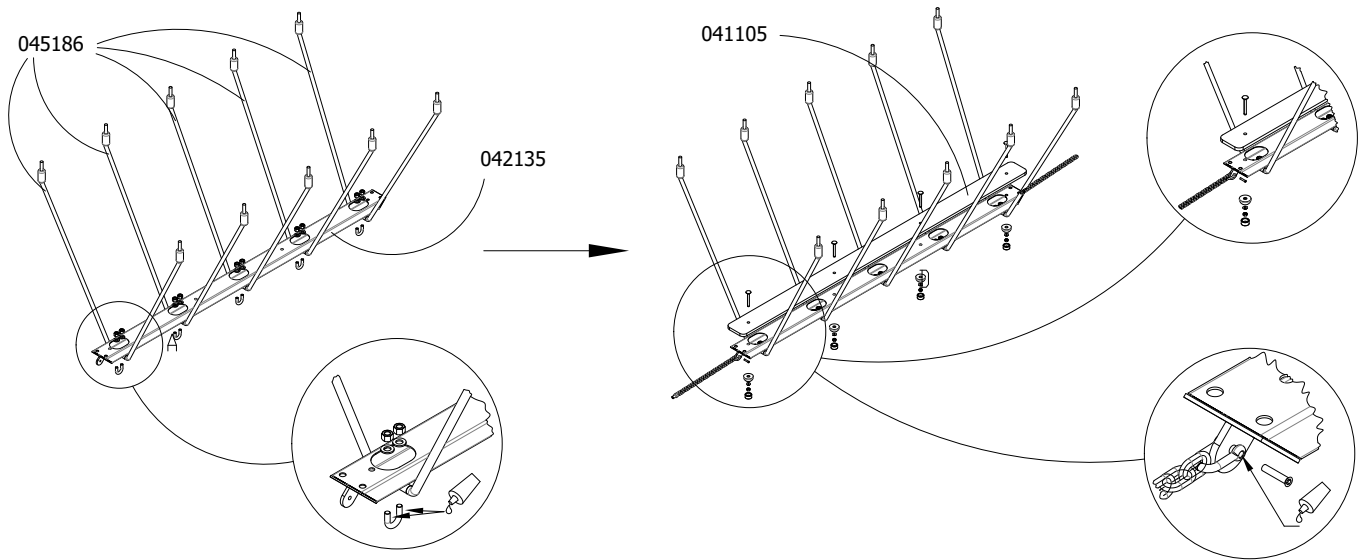
5x PLYWOOD PSS PH5

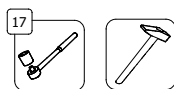
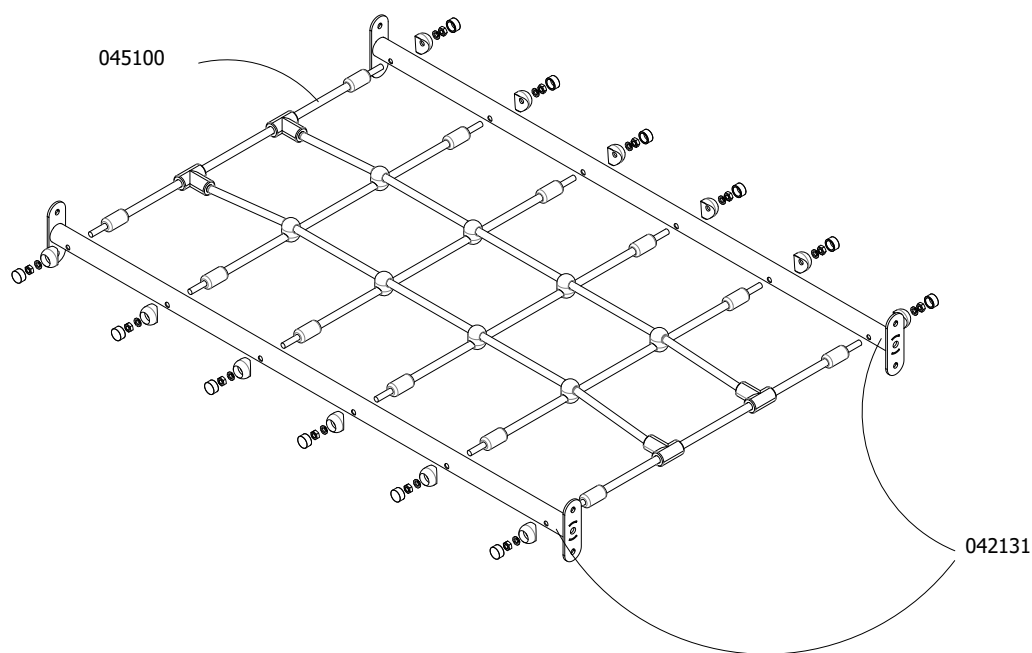
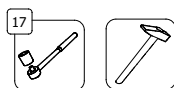
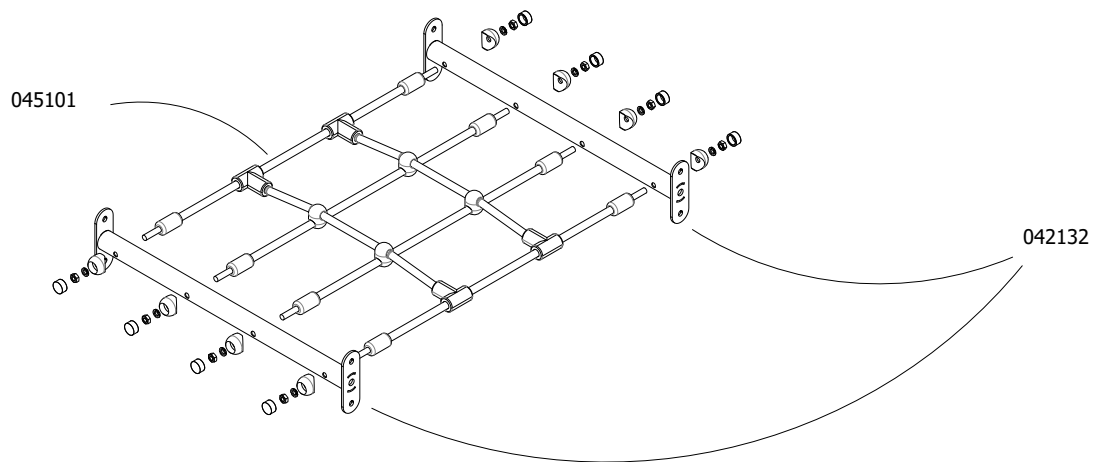


PLYWOOD PS1 PH1
PS2 PH2

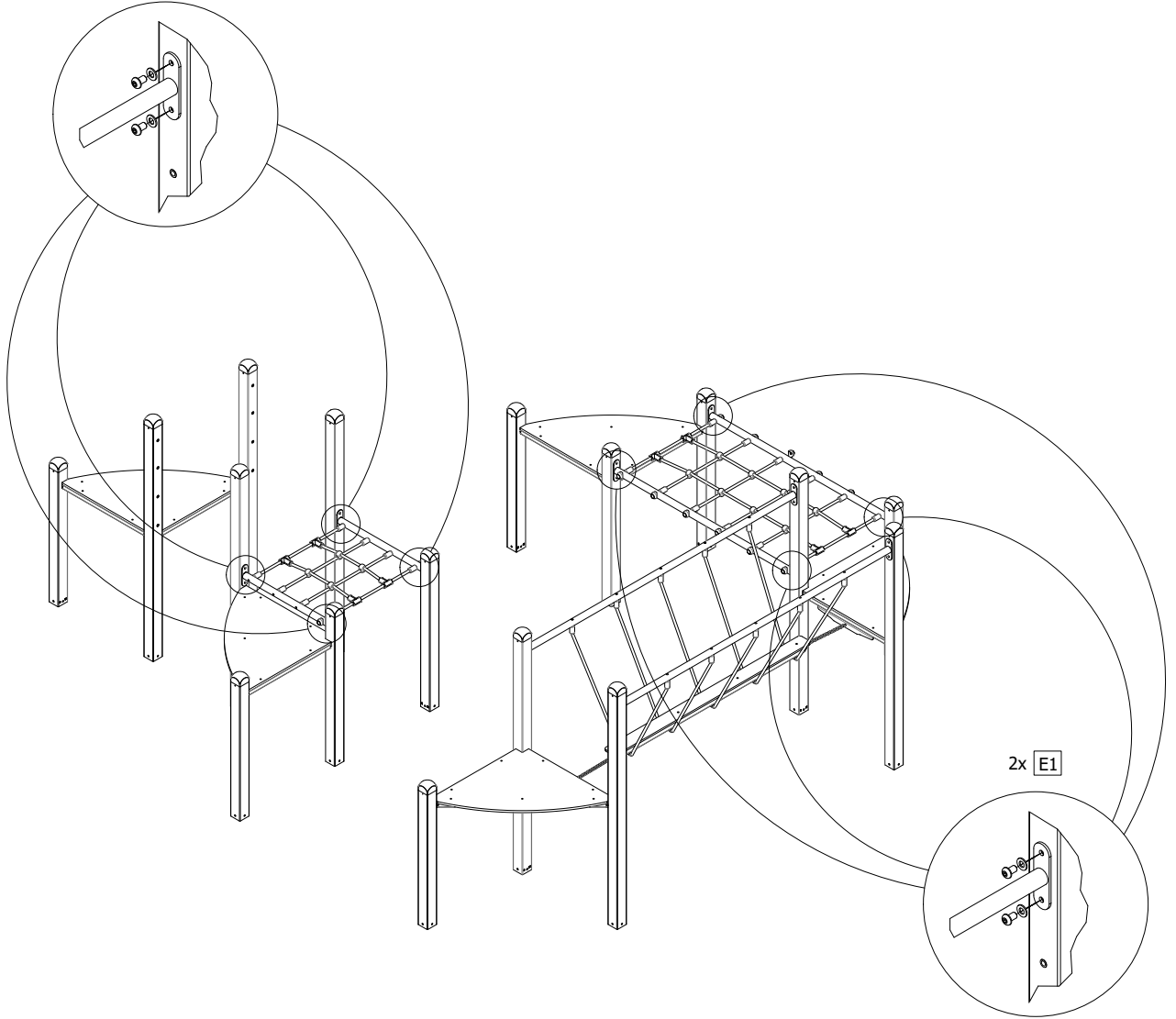


1x PS64  PH64

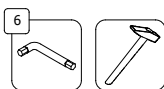


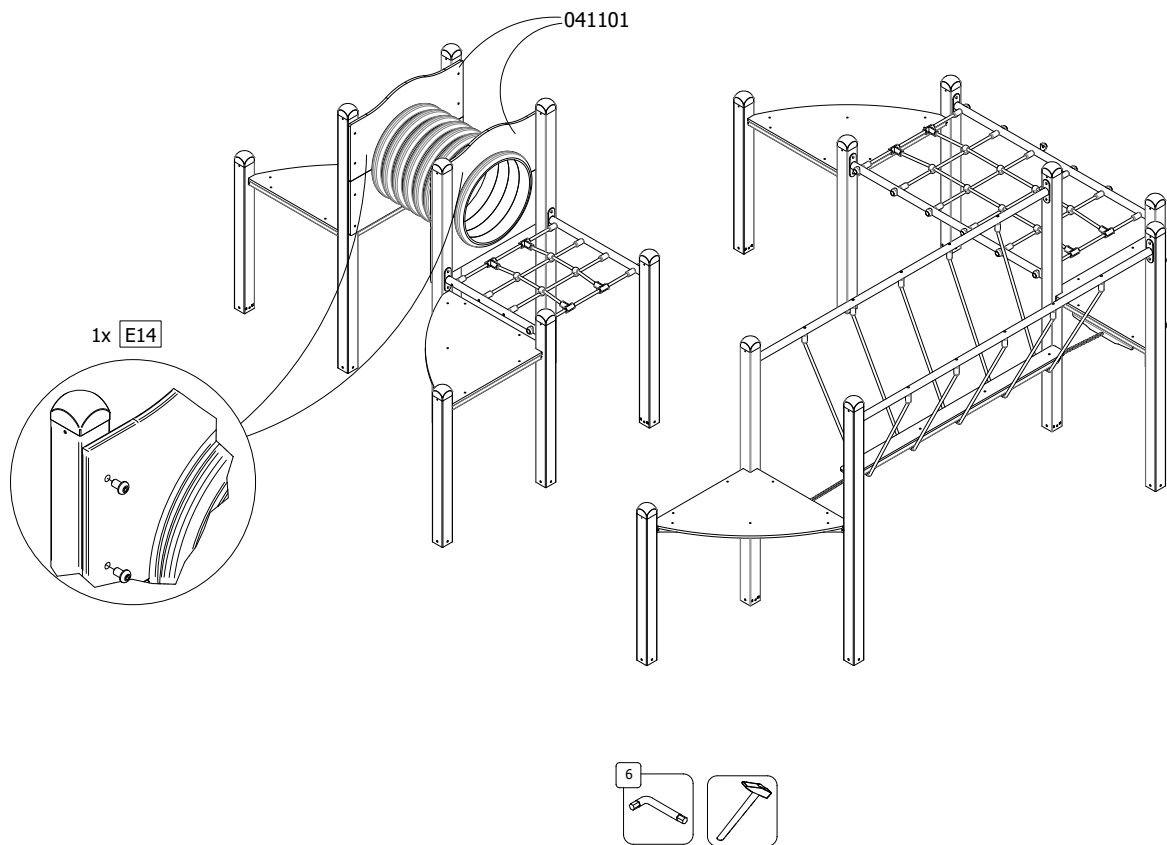
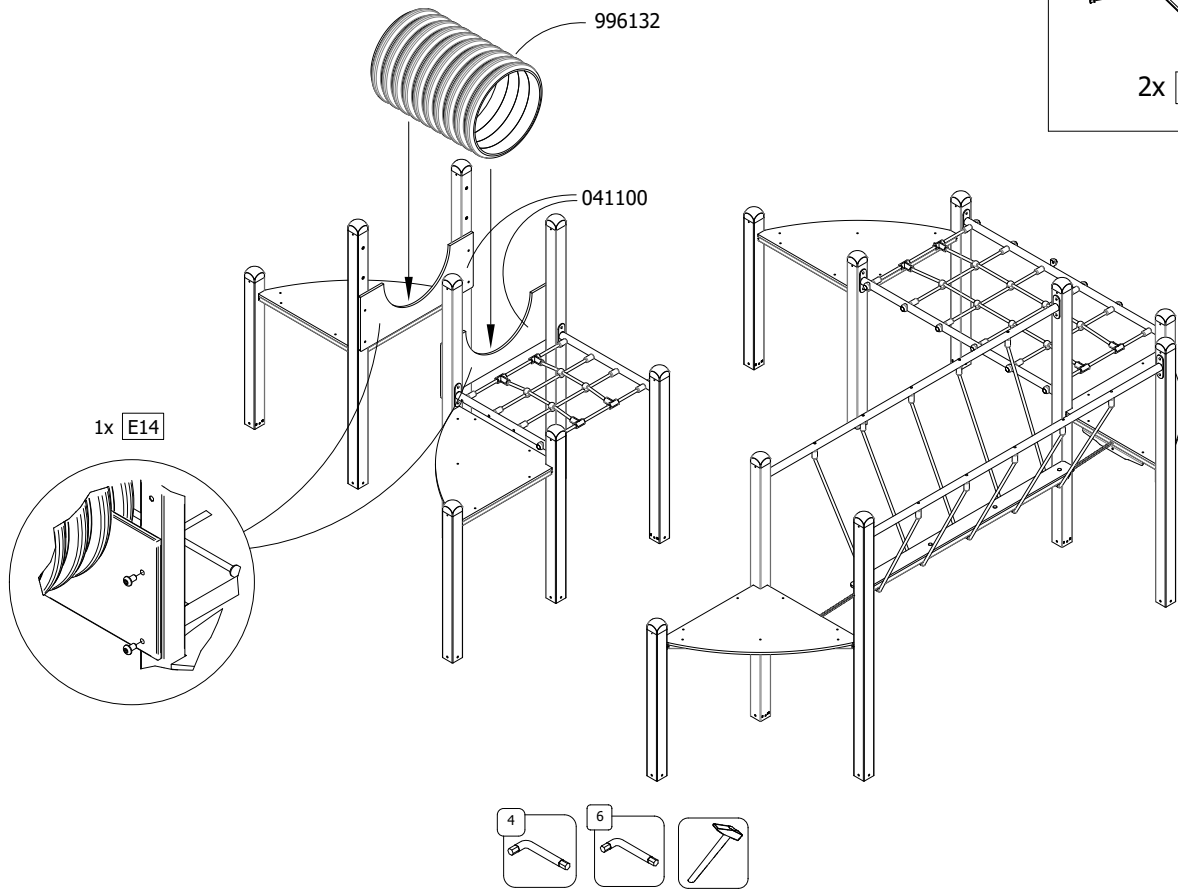
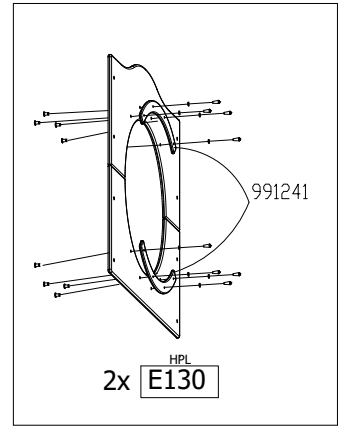


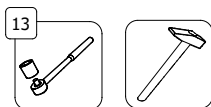
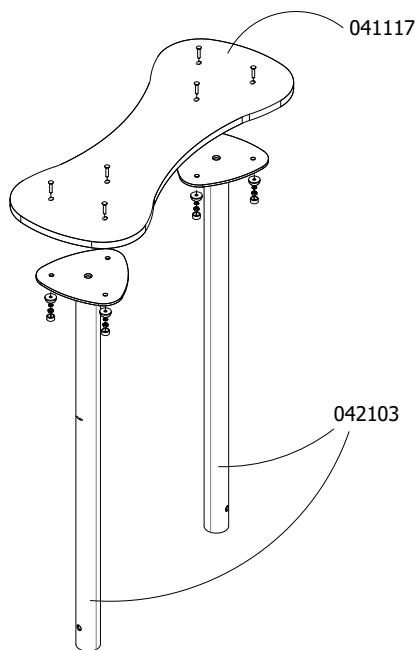
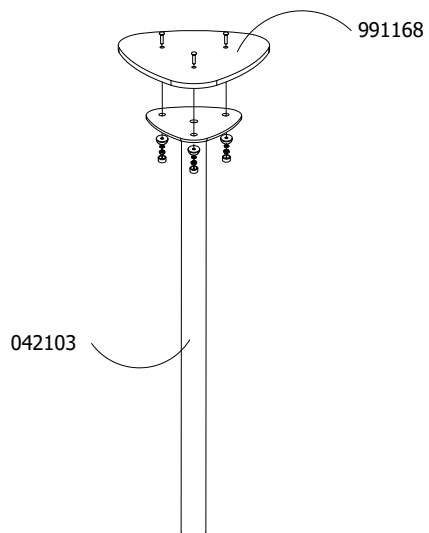
2x E1



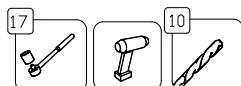
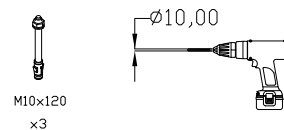
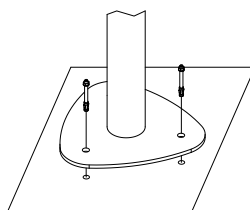
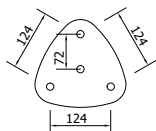
2x E1

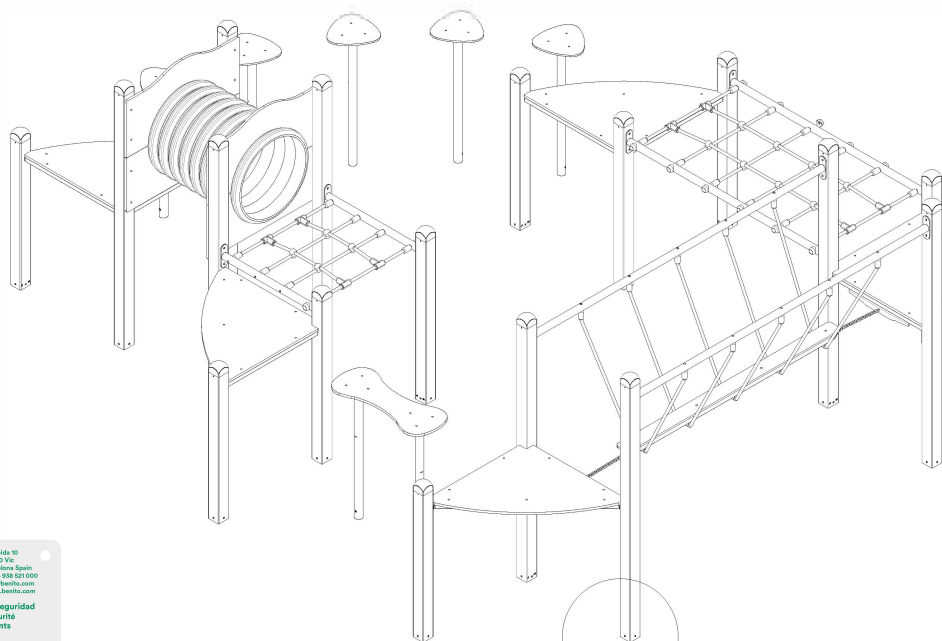






K2, K3



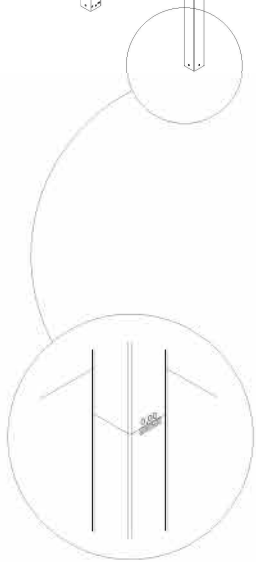


BENITO C/Laurea 10
08200 Viladomenech de Noya
Barcelona Spain
T. 34 938 621 000
info@benito.com
www.benito.com

Conforme a las exigencias de seguridad
Conform aux exigences de sécurité
According to safety requirements

Ref: _____ EN 1176-1
Edad/Age/Âge: _____ EN 1176
Usos/Uses/Utilisations: _____

01 02 03 04 05 06 07 08 09 10 11 12 15 17



x24

0,06 m²

48h

INSTRUCCIONES DE MANTENIMIENTO DE LAS INSTALACIONES DE JUEGO SEGÚN NORMA EN1176-1:2017

1. GENERAL

BENITO recomienda que se designe un responsable de la supervisión y mantenimiento de las instalaciones de juego.

2. SUPERVISIÓN.

La supervisión conlleva mantener las instalaciones de juegos en perfecto estado, para que en cualquier momento pueda hacerse uso adecuado de las mismas, y el usuario quede protegido de riesgos evitables.

El control tiene el fin de eliminar fuentes de peligro. La persona encargada deberá:

- 1.- Controlar especialmente que los aparatos deportivos o de juegos estén en correcto estado. Comprobar los aparatos de juego utilizándolos uno mismo, columpiarse, deslizarse, sacudirlos para comprobar la resistencia y funcionalidad.
- 2.- Limpiar las instalaciones de todo aquello que conlleve un riesgo al usuario de las instalaciones por ejemplo, cristales, latas, botellas, etc...
- 3.- Eliminar obstáculos, especialmente en el área de los aparatos de juego y aparatos deportivos.
- 4.- Eliminar las ramas secas en la zona de permanencia.
- 5.- Eliminar plantas venenosas de la zona de juegos infantiles.
- 6.- Vaciar contenedores de basura.
- 7.- Reponer letreros indicativos dañados o que falten.
- 8.- Comprobar si los vallados y compuertas que deben proteger a los niños de los peligros del tráfico, están en un estado de funcionamiento óptimo.
- 9.- Comprobar si la arena de los recintos de arena para el juego de niños pequeños, se halla en un estado ópticamente impecable.

10.- Comprobar que los cimientos y otras piezas de sujeción de los aparatos o instalaciones colocadas en tierra estén cubiertos a la profundidad indicada en las instrucciones de montaje en el apartado “CIMENTACIÓN DEL EQUIPO”.

11.- Controlar en los árboles las enfermedades fácilmente reconocibles y eliminar ramas quebradas y secas que puedan suponer un peligro.

En este control hay que incluir la comprobación de la transitabilidad, tanto de los caminos de acceso a las máquinas como los que llevan a la zona de reposo en si (evitar posibles riesgos de tropiezo a causa de raíces sobresalientes, eliminación de piedras y hoyos, etc.).

ADVERTENCIA 1. Los parques con uso severo o con riesgo alto de vandalismo pueden requerir de mayor frecuencia de inspección hasta incluso de inspección diaria.

ADVERTENCIA 2. No utilizar el producto antes de finalizar el mantenimiento.

3. MANTENIMIENTO.

Las operaciones de mantenimiento generales son las siguientes:

1.- Revisar que los cimientos se encuentren a la profundidad adecuada indicadas en las instrucciones de montaje del equipo. Limpiar e igualar las áreas de seguridad de las distintas instalaciones de juegos, especialmente las zonas de salida de los distintos juegos. Limpiar el interior de las casitas y cabañas.

2.- Revisar que los cimientos debido al paso del tiempo y al uso, no queden a la vista, siendo un peligro para el usuario del equipo. Rellenar los hoyos que se forman bajo los columpios y a la salida del tobogán. Verificar el estado del suelo (baldosa, suelo continuo, arena, césped).

3.- Asegurar que la estabilidad estructural del juego sea la misma del primer día, utilizándolo uno mismo, columpiarse, deslizarse, sacudirlos para comprobar la resistencia, funcionalidad y funcionamiento suave.

4.- Revisar los tapones y tornillos de todas las uniones de juego. Poner especial atención a los asientos de los columpios, los balancines y comprobar que estén bien sujetos.

5.- Comprobar las piezas de cojinete, herrajes, piezas de metal y asientos en cuanto a desgaste, rotura y destrucción, reapretar los tornillos y reponer las piezas desgastadas.

6.- Comprobar cadenas y sogas en cuanto a desgaste. Reajustar el tensado. Revisar los tornillos y reponer las piezas desgastadas. Verificar que la red esté tensada y sin desfilamentos. Asegurar el estado óptimo de la red y las cuerdas del puente y que sus tornillos y tuercas estén al máximo apriete.

7.- Revisar piezas de madera en cuanto a daños causados por la intemperie y roturas. Especialmente revisar postes-soporte en cuanto a su descomposición en su parte lindante con el suelo. Analizar y asegurar que los largueros, postes y complementos de madera no presenten defectos estructurales o que no hayan ladeado ni deformado.

8.- Limar las asperezas de la madera causadas por la intemperie, rotura o desgaste.

9.- Realizar una inspección profunda de la cimentación al menos una vez al año.

10.- Comprobar que los suelos de las torres no presenten roturas o desperfectos. Comprobar que los paneles de polietileno no se hayan deformado y que no presenten rozaduras o rayadas peligrosas. Asegurar que la barra de seguridad está correcta y en su sitio. Comprobar la escalera y la unión de los escalones.

11.- Comprobar la chapa INOX de deslizamiento que no presente abolladuras ni separaciones con los laterales, que estén lisos limpios y sin fendas ni puntos agudos.

12.- Verificar la ausencia de corrosión en las partes metálicas. Comprobar las soldaduras de todas las uniones.

4. ELIMINACIÓN DE LAS DEFICIENCIAS.

Las deficiencias localizadas deben repararse inmediatamente. Si esto no fuera posible, el aparato o instalación habrá de ser puesta fuera de servicio de manera efectiva con medidas de seguridad pertinentes (por ejemplo colocación de vallas).

BENITO, dispone de piezas de repuesto de todos los componentes que forman el equipo. Para la identificación de estas, consultar el despiece facilitado en las instrucciones de montaje del equipo/s suministrado/s.

5. DÍAS DE SUPERVISIÓN Y MANTENIMIENTO.

BENITO, recomienda que el encargado o responsable del mantenimiento y supervisión, sea quien determine la periodicidad de las revisiones en función del tipo de equipo, severidad de uso, nivel de vandalismo, ubicación costera, estabilidad del equipo depende de un solo poste, polución atmosférica, antigüedad de este, etc.

6. LIBRO DE CONTROL.

Como certificación de las inspecciones regulares el responsable de mantenimiento y supervisión deberá rellenar el Plan de Mantenimiento, definido en el Anexo A.

Se debe llevar un archivo de las fichas de mantenimiento, conservando la documentación de al menos 5 años.

7. SUELO DE SEGURIDAD.

Se recomienda que el área de seguridad de los juegos se encuentre recubierta de un material absorbedor de impactos según las características definidas en la Norma EN-1177.

Los juegos pueden ser instalados sobre suelos naturales no compactos y arenosos tales como:

Césped, corteza, virutas de madera, arena sin sedimentos ni arcillas, arena morterenga sin compactar, gravillas y arenas de playa.

Estos materiales deben estar siempre en condiciones, para ello debe efectuarse un mantenimiento periódico, consistente en limpiar, oxigenar y remover la superficie por tal de **asegurar la no compactación del suelo**.

A continuación se detalla una tabla con las propiedades recomendadas para estos materiales:

Tabla 1 - Tipos de suelo, dependiendo de la altura de caída libre permitida.

Material del suelo ^a	Descripción	Profundidad de capa mínima ^a (mm)	Altura de caída máxima (mm)
Hormigón/piedra	-	-	≤ 600
Superficies asfaltadas	-	-	
Tierra natural	-	-	≤ 1000
Césped	-	-	≤ 1000
Mantillo de corteza	Corteza de conífera triturada, tamaño de grano de 20 a 80mm	200	≤ 2000
		300	≤ 3000
Viruta de madera	Madera triturada mecánicamente (no materiales derivados de la madera), sin corteza ni hojas, tamaño de grano de 5 a 30mm	200	≤ 2000
		300	≤ 3000
Arena ^{b,c}	Tamaño de grano 0,2 a 2mm	200	≤ 2000
		300	≤ 3000
Grava ^{b,c}	Tamaño de grano 2 a 8mm	200	≤ 2000
		300	≤ 3000
Otros materiales y otras profundidades de capa	Según ensayo HIC (véase EN1177)		Altura de caída crítica según ensayo

^a Para el material de relleno suelto, se añaden 100mm a la profundidad de capa mínima.
^b Sin partículas de sedimento o arcilla. El tamaño del grano se puede identificar mediante un ensayo con tamiz conforme a la Norma EN933-1.
^c No adecuada para los equipos de entrenamiento físico que requieran un posicionamiento firme de los pies del usuario.

Los materiales de amortiguación de impactos se deberían mantener de forma apropiada. La falta de mantenimiento de estas superficies reduce significativamente las propiedades de amortiguación.

Referente a las instalaciones de juegos infantiles se recomienda que se hagan con una pendiente máxima del 3% y con drenaje que eviten el embalsamiento del agua.

ANEXO A: PLAN DE MANTENIMIENTO

Nº Operación	Descripción	Periodicidad
1	Limpiar e igualar las áreas de seguridad de las distintas instalaciones de juegos, especialmente las zonas de salida de los distintos juegos. Limpiar el interior de las casitas y cabañas.	Semanal
2	Revisar que los cimientos debido al paso del tiempo y al uso, no queden a la vista, siendo un peligro para el usuario del equipo. Rellenar los hoyos que se forman bajo los columpios y a la salida del tobogán. Verificar el estado del suelo (baldosa, suelo continuo, arena, césped).	Semanal
3	Asegurar que la estabilidad estructural del juego sea la misma del primer día, utilizándolo uno mismo, columpiarse, deslizarse, sacudirlos para comprobar la resistencia, funcionalidad y funcionamiento suave.	Semanal
4	Revisar los tapones y tornillos de todas las uniones de juego. Poner especial atención a los asientos de los columpios, los balancines y comprobar que estén bien sujetos.	Mensual
5	Comprobar las piezas de cojinete, herrajes, piezas de metal y asientos en cuanto a desgaste, rotura y destrucción, reapretar los tornillos y reponer las piezas desgastadas. Lubricar los cojinetes.	Mensual
6	Comprobar cadenas y sogas en cuanto a desgaste. Reajustar el tensado. Revisar los tornillos y reponer las piezas desgastadas. Verificar que la red esté tensada y sin desfilamentos. Asegurar el estado óptimo de la red y las cuerdas del puente y que sus tornillos y tuercas estén al máximo apriete.	Mensual
7	Revisar piezas de madera en cuanto a daños causados por la intemperie y roturas. Especialmente revisar postes-soporte en cuanto a su descomposición en su parte lindante con el suelo. Analizar y asegurar que los largueros, postes y complementos de madera no presenten defectos estructurales o que no hayan ladeado ni deformado.	Mensual

8	Limar las asperezas de la madera causadas por la intemperie, rotura o desgaste.	Mensual
9	Realizar una inspección profunda de la cimentación al menos una vez al año. Puede requerir de excavación o el desmantelamiento de ciertas partes.	Anual
10	Comprobar que los suelos de las torres no presenten roturas o desperfectos. Comprobar que los paneles de polietileno no se hayan deformado y que no presenten rozaduras o rayadas peligrosas. Asegurar que la barra de seguridad está correcta y en su sitio. Comprobar la escalera y la unión de los escalones.	Mensual
11	Comprobar la chapa INOX de deslizamiento que no presente abolladuras ni separaciones con los laterales, que estén lisos limpios y sin fendas ni puntos agudos.	Mensual
12	Verificar la ausencia de corrosión en las partes metálicas. Comprobar las soldaduras de todas las uniones.	Mensual

Operación												Semestre												1												Fecha											
Año	Semestre											1											Fecha																								
Se.	27	28	29	30	31	32	33	34	35	36	37	38	39	40	41	42	43	44	45	46	47	48	49	50	51	52																					
1	o	o	o	o	o	o	o	o	o	o	o	o	o	o	o	o	o	o	o	o	o	o	o	o	o	o																					
2	o	o	o	o	o	o	o	o	o	o	o	o	o	o	o	o	o	o	o	o	o	o	o	o	o	o																					
3	o	o	o	o	o	o	o	o	o	o	o	o	o	o	o	o	o	o	o	o	o	o	o	o	o	o																					
4	o	o	o	o	o	o	o	o	o	o	o	o	o	o	o	o	o	o	o	o	o	o	o	o	o	o																					
5	o	o	o	o	o	o	o	o	o	o	o	o	o	o	o	o	o	o	o	o	o	o	o	o	o	o																					
6	o	o	o	o	o	o	o	o	o	o	o	o	o	o	o	o	o	o	o	o	o	o	o	o	o	o																					
7	o	o	o	o	o	o	o	o	o	o	o	o	o	o	o	o	o	o	o	o	o	o	o	o	o	o																					
8	o	o	o	o	o	o	o	o	o	o	o	o	o	o	o	o	o	o	o	o	o	o	o	o	o	o																					
9	o	o	o	o	o	o	o	o	o	o	o	o	o	o	o	o	o	o	o	o	o	o	o	o	o	o																					
10	o	o	o	o	o	o	o	o	o	o	o	o	o	o	o	o	o	o	o	o	o	o	o	o	o	o																					
11	o	o	o	o	o	o	o	o	o	o	o	o	o	o	o	o	o	o	o	o	o	o	o	o	o	o																					
12	o	o	o	o	o	o	o	o	o	o	o	o	o	o	o	o	o	o	o	o	o	o	o	o	o	o																					

Operación												Semestre												1												Fecha											
Año	Semestre											1											Fecha																								
Se.	1	2	3	4	5	6	7	8	9	10	11	12	13	14	15	16	17	18	19	20	21	22	23	24	25	26																					
1	o	o	o	o	o	o	o	o	o	o	o	o	o	o	o	o	o	o	o	o	o	o	o	o	o	o																					
2	o	o	o	o	o	o	o	o	o	o	o	o	o	o	o	o	o	o	o	o	o	o	o	o	o	o																					
3	o	o	o	o	o	o	o	o	o	o	o	o	o	o	o	o	o	o	o	o	o	o	o	o	o	o																					
4	o	o	o	o	o	o	o	o	o	o	o	o	o	o	o	o	o	o	o	o	o	o	o	o	o	o																					
5	o	o	o	o	o	o	o	o	o	o	o	o	o	o	o	o	o	o	o	o	o	o	o	o	o	o																					
6	o	o	o	o	o	o	o	o	o	o	o	o	o	o	o	o	o	o	o	o	o	o	o	o	o	o																					
7	o	o	o	o	o	o	o	o	o	o	o	o	o	o	o	o	o	o	o	o	o	o	o	o	o	o																					
8	o	o	o	o	o	o	o	o	o	o	o	o	o	o	o	o	o	o	o	o	o	o	o	o	o	o																					
9	o	o	o	o	o	o	o	o	o	o	o	o	o	o	o	o	o	o	o	o	o	o	o	o	o	o																					
10	o	o	o	o	o	o	o	o	o	o	o	o	o	o	o	o	o	o	o	o	o	o	o	o	o	o																					
11	o	o	o	o	o	o	o	o	o	o	o	o	o	o	o	o	o	o	o	o	o	o	o	o	o	o																					
12	o	o	o	o	o	o	o	o	o	o	o	o	o	o	o	o	o	o	o	o	o	o	o	o	o	o																					

8. OBSERVACIONES:

BENITO URBAN
REV.2 DATE 15.02.2018

Barcelona T +34 938 521 000 Madrid T +34 916 436 964 info@benito.com www.benito.com

EUROPE: France +33 0 468 210 992 Portugal +35 1 308 802 832 Romania T +40 318 110 991 Italy +39 0 289 877 711 Poland +48 223 971 508 Russia +7 499 504 28 76

AMERICA: USA +1 617 778 29 47 Argentina +54 1 159 844 113 Chile +56 2 938 20 35 Mexico +52 5 546 319 722 Brazil +55 1 139 570 340 Peru +51 1707 1369

ASIA: China +86 1 063 705 530