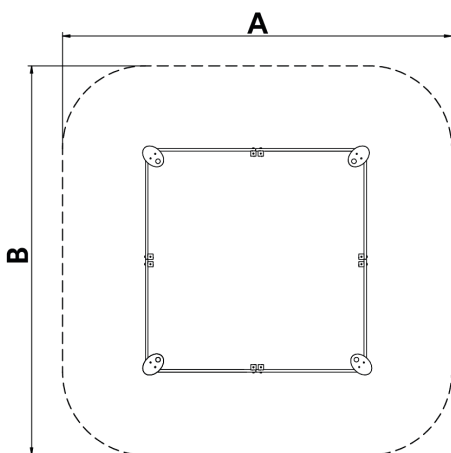


# Kami 4x4

JAR44

1+

Certified  
EN1176  
product



**Estructura, Madera laminada:** Madera de pino escandinavo laminada y con tratamiento autoclave (clase IV). Acabado con dos capas de Lasur. -En el caso de estar sometida a condiciones meteorológicas variables, la madera laminada puede presentar pequeñas grietas que no reducen su durabilidad. La resina y los nudos son su parte natural.

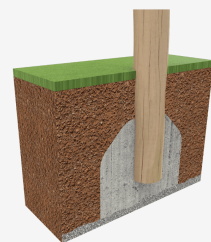
A x B



A=7045mm 49.60m<sup>2</sup> 0.30m 20

B=7045mm

SB



## Materiales:

**Paneles, ECOPLAY:** HDPE producido con material reciclado. Polietileno de Alta Densidad que se caracteriza por su resistencia a los abrasivos químicos y que no le afecta la corrosión al ser un polímero. Por su capacidad de elasticidad y ligereza, ofrece una alta resistencia a los impactos haciendo muy difícil su rotura.

**Piezas metálicas:** Acero inoxidable AISI-304, acero galvanizado en caliente y aluminio.

**Tornillería:** Tornillería electro galvanizada y de acero inoxidable 8.8 DIN267, AISI-304.

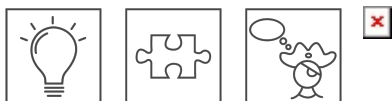
- Ninguno de los materiales necesita tratamiento especial para su eliminación.
- Si el equipo está sujeto a un uso severo, se debe incrementar el plan de mantenimiento.
- No usar el producto antes de finalizar la instalación/mantenimiento.
- Consultar instrucciones de mantenimiento.

Pieza más grande (mm): 2000x150x45 / Pieza más pesada (kg): 4,2

**ZONA DE IMPACTO:** Superficie de seguridad requerida. Se aconseja el revestimiento del suelo según la norma EN1176-1:2017  
Disponibilidad de repuestos: 10 años.

Tornillería de anclaje al suelo no incluida.

## Funciones Ludicas:



## Variantes:



JAM15



JAR24