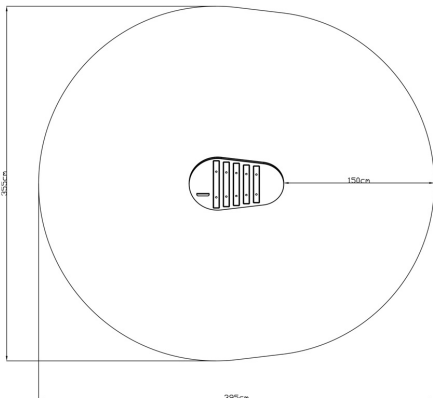





Xilo

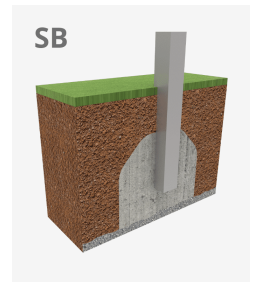
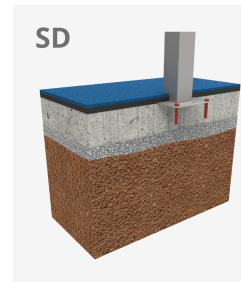
JPM6

1+

Certified
EN1176
product



A x B			
A=3550mm	14.10m ²	-m	1
B=3950mm			



Materiales:

Estructura, Metal: Estructura en acero galvanizado y lacada en pintura de poliéster en polvo, con gran resistencia a la abrasión, la corrosión y la intemperie. Anclajes galvanizados en caliente.

Tornillería: Tornillería electro galvanizada y de acero inoxidable 8.8 DIN267, AISI-304.

- - Ninguno de los materiales necesita tratamiento especial para su eliminación.
- - Si el equipo está sujeto a un uso severo, se debe incrementar el plan de mantenimiento.
- - No usar el producto antes de finalizar la instalación/mantenimiento.
- - Consultar instrucciones de mantenimiento.

ZONA DE IMPACTO: Superficie de seguridad requerida. Se aconseja el revestimiento del suelo según la norma EN1176-1:2017
Disponibilidad de repuestos: 10 años.

Tornillería de anclaje al suelo no incluida.

Funciones Ludicas:

