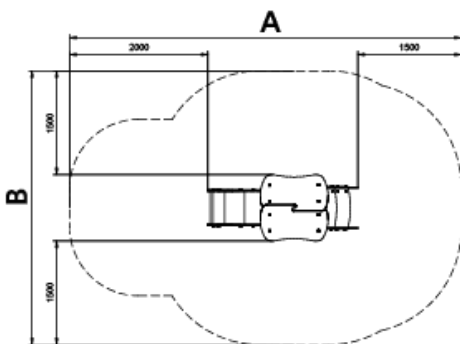


Artic 1

JPVA01

1+

Certified
EN1176
product



La colección **ARTIC** es funcional y compacta, conformada con combinaciones modulares de torres para los más pequeños hasta los mayores. Ideal para cubrir necesidades en espacios limitados de juegos hasta combinar diferentes elementos en espacios más grandes.

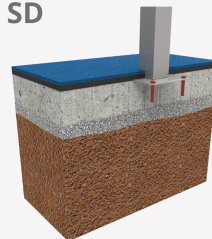
A x B



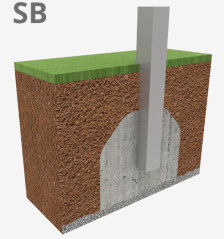
A=5670mm 18m² 0.59m 6

B=3960mm

SD



SB



Materiales:

Estructura, Metal: Postes de 80x80x2mm galvanizados en caliente y lacados en polvo, con gran resistencia a la abrasión, la corrosión y la intemperie. La superficie deslizante del tobogán es de acero inoxidable pulida AISI304 de 2 mm de grosor y está curvada, ondulada y modelada en una sola pieza. Barras protectoras en acero inoxidable AISI304 de Ø32mm.

Paneles, ECOPLAY: HDPE producido con material reciclado de 10-12-15-19mm de espesor. Polietileno de alta densidad que se caracteriza por su resistencia a los abrasivos químicos y que no le afecta la corrosión al ser un polímero. Por su capacidad de elasticidad y ligereza, ofrece una alta resistencia a los impactos haciendo muy difícil su rotura. Resistente a los rayos UV y libre de mantenimiento.

Plataformas, Fenólico: Contrachapado de abedul recubierto por dos caras con una película fenólica. Superficie con relieve antideslizante ofrece agarre seguro para los niños. Con protección lateral impermeable.

Redes, Cuerda armada antivandálica: Ø 16mm, 6 hilos de acero trenzados recubiertos de polipropileno. Conectores de plástico de gran durabilidad.

Tornillería: Tornillería electro galvanizada y de acero inoxidable 8.8 DIN267, AISI-304.

- Ninguno de los materiales necesita tratamiento especial para su eliminación.
- Si el equipo está sujeto a un uso severo, se debe incrementar el plan de mantenimiento.
- No usar el producto antes de finalizar la instalación/mantenimiento.
- Consultar instrucciones de mantenimiento.

Pieza más grande (mm): 2270x800x800 / Pieza más pesada (kg): 20

ZONA DE IMPACTO: Superficie de seguridad requerida. Se aconseja el revestimiento del suelo según la norma EN1176-2017. Disponibilidad de repuestos: 10 años

Tornillería de anclaje al suelo no incluida.

Funciones Ludicas:



Variantes:



JPVA02



JPVA03



JPVA04