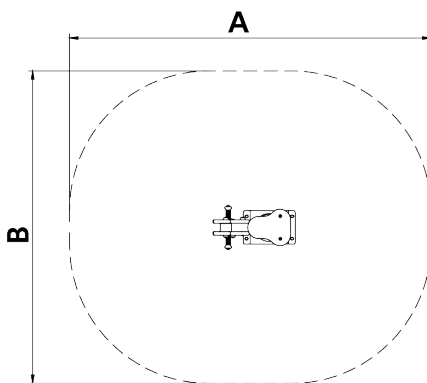


# Muelle Map

JREBM01



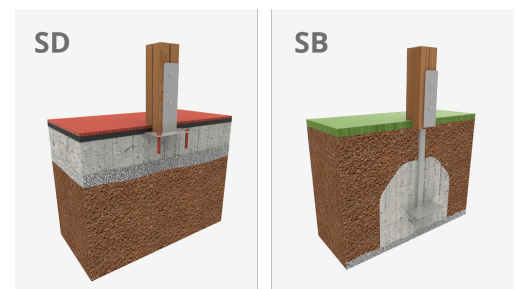
La línea de juegos REB esta totalmente pensada con criterios de **ecodiseño** y **jugabilidad abierta**. Juegos fabricados a partir de perfiles de **RebNEW plástico 100% reciclados y reciclables**, recuperado de la fracción de envases de la recogida selectiva. Teniendo en cuenta que los residuos plásticos tardan entre 100 y 1.000 años para llegar a degradarse, con esta reutilización creativa, fomentamos la economía circular.

**Figura muelle balanceante simple: juego compuesto por un muelle y estructura de diseño abstracto.**



A=2590mm 4.9m2 0.60m 1

B=2240mm



## Materiales:

**Estructura, Paneles estructurales, RebNEW:** Plástico reciclado al 100% es un material con una tonalidad ocre oscuro o gris claro que se aplica para que el material quede coloreado en masa. Esto, juntamente con su acabado superficial irregular, hace que el tablón sea extremadamente duradero dado que disimula perfectamente las posibles rayadas causadas por acciones de vandalismo. No requiere mantenimiento, no se astilla ni se agrieta, tampoco se pudre ni se reseca.

- Resistencia a la intemperie.
- Resistente a aceites, ácidos y agua de mar.
- No se degrada. No se astilla.
- Antigraffiti.
- Resistente a la humedad, no absorbe agua, de secado rápido.
- ECOLÓGICO proviene de producto reciclado y a la vez es reciclable.
- Larga vida útil.
- 100% Reciclable.
- Sin contaminantes.
- Fabricado de plásticos reciclados de alta calidad.

**Paneles decorativos, ECOPLAY:** HDPE producido con material reciclado. Polietileno de Alta Densidad que se caracteriza por su resistencia a los abrasivos químicos y que no le afecta la corrosión al ser un polímero. Por su capacidad de elasticidad y ligereza, ofrece una alta resistencia a los impactos haciendo muy difícil su rotura.

**Piezas metálicas, DurPint:** Acero con recubrimiento termoplástico PPA 571 de espesor 400 µ.

**Tornillería:** Tornillería electro galvanizada y de acero inoxidable 8.8 DIN267, AISI-304

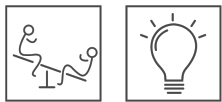
- Ninguno de los materiales necesita tratamiento especial para su eliminación.
- Si el equipo está sujeto a un uso severo, se debe incrementar el plan de mantenimiento.
- No usar el producto antes de finalizar la instalación/mantenimiento.
- Consultar instrucciones de mantenimiento.

Pieza más grande (mm): 600x540x320mm / Pieza más pesada (kg): 26,50

**ZONA DE IMPACTO:** Superficie de seguridad requerida. Se aconseja el revestimiento del suelo según la norma EN1176-1:2017  
Disponibilidad de repuestos: 10 años

Tornillería de anclaje al suelo no incluida.

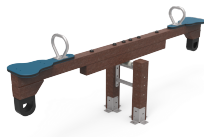
## Funciones Ludicas:



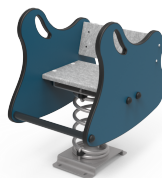
## Variantes:



JREBM03



JREBM04



JREBM02